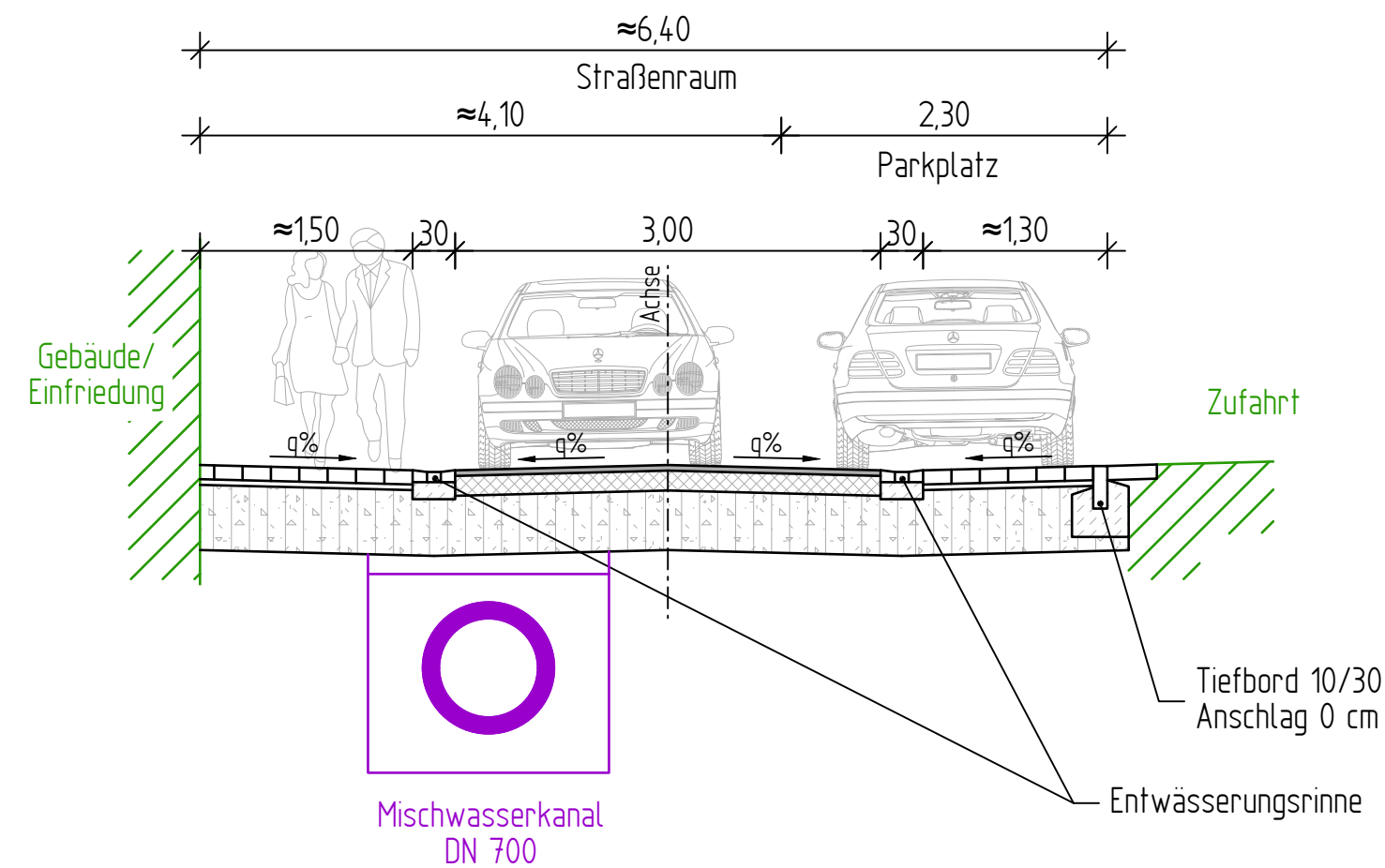


Regelquerschnitt Variante 1

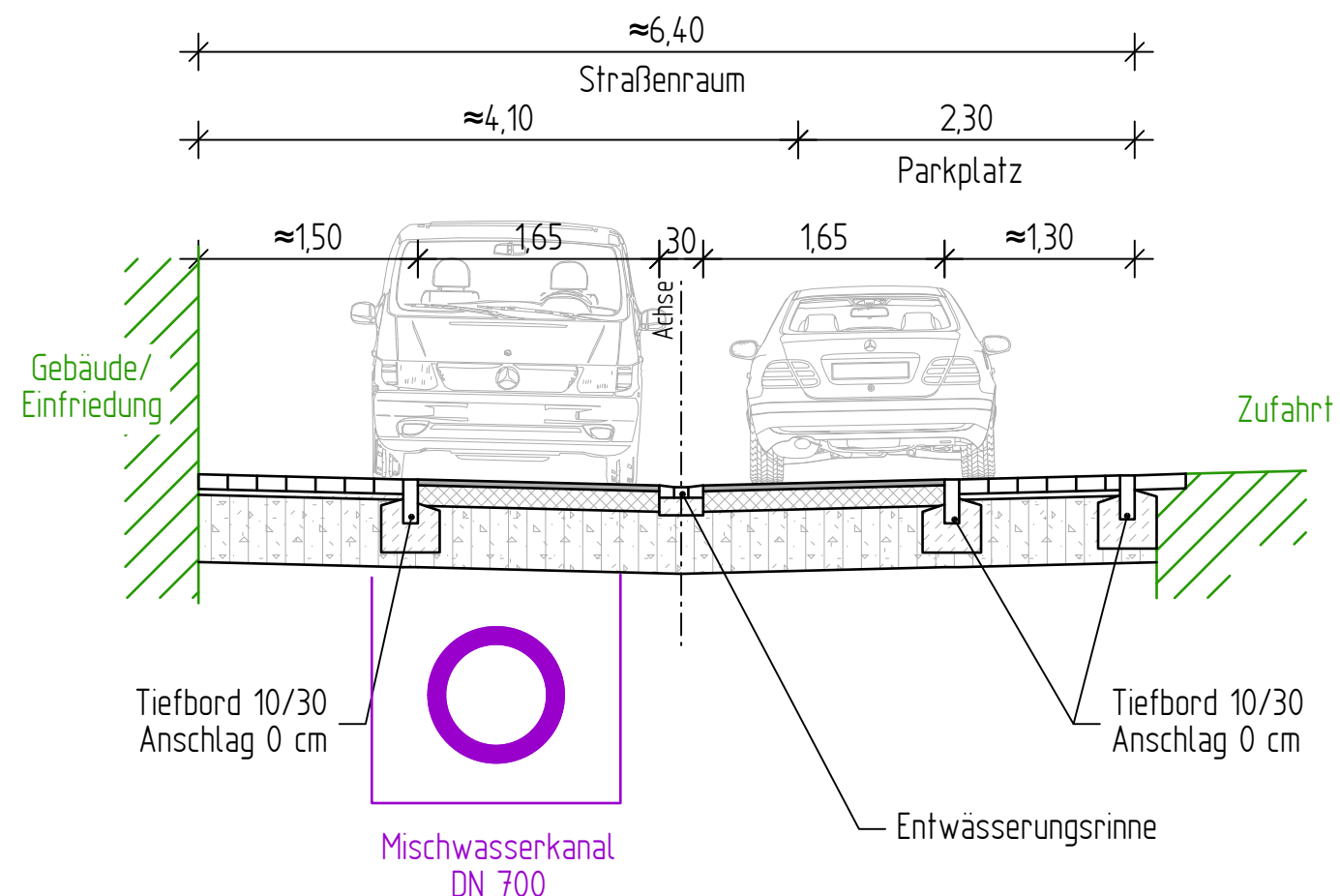


Oberbau asphaltierter Straßenraum
(nach RStO 12, Tafel 1, Zeile 1, Bk 1,0)
4 cm Asphaltdeckschicht AC 11 DN
14 cm Asphalttragschicht AC 32 TN
42 cm kombinierte Frostschutz-/
Schottertragschicht 0/45
60 cm Gesamtdicke

Oberbau gepflasterter Straßenraum
(nach RStO 12, Tafel 3 Zeile 1, Bk 1,0)
10 cm Betonpflaster z.B. K4 16/16, 16/24
oder City-Truck 18/18, 24/18
Farbtonvorschlag rot z. B.
Krophyr Nr. 3 sandgestrahlt
4 cm Edelbrechsand-Splitt-Gemisch 0/5
42 cm kombinierte Frostschutz-/
Schottertragschicht 0/45
60 cm Gesamtdicke

Rinnensystem: Betonfertigteilelemente, Breite 30 cm z. B. Waterline
Betonpflaster und Rinnensystem z. B. von der Fa. Kronimus oder gleichwertig.

Regelquerschnitt Variante 2

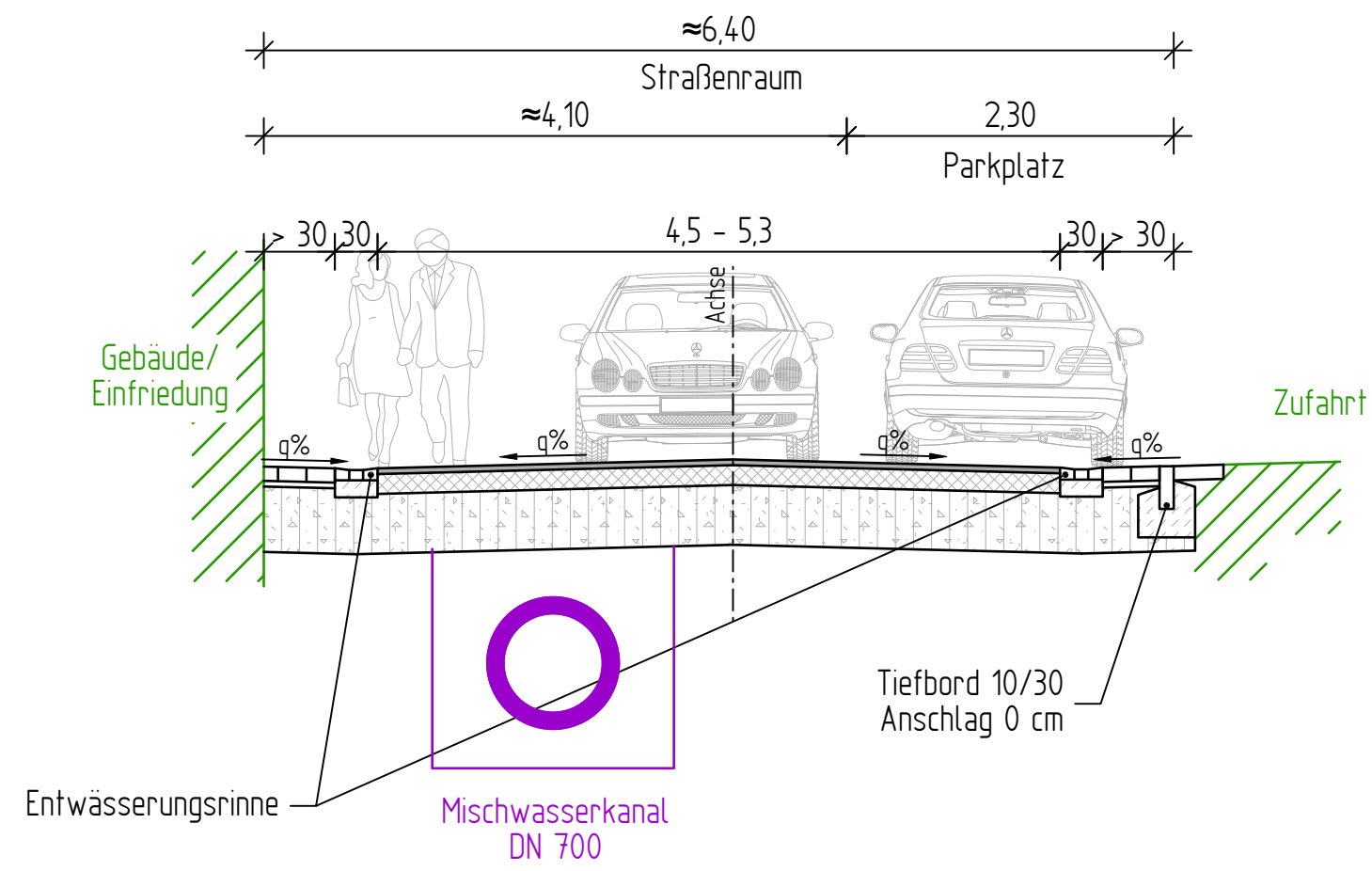


Oberbau asphaltierter Straßenraum
(nach RStO 12, Tafel 1, Zeile 1, Bk 1,0)
4 cm Asphaltdeckschicht AC 11 DN
14 cm Asphalttragschicht AC 32 TN
42 cm kombinierte Frostschutz-/
Schottertragschicht 0/45
60 cm Gesamtdicke

Oberbau gepflasterter Straßenraum
(nach RStO 12, Tafel 3 Zeile 1, Bk 1,0)
10 cm Betonpflaster z.B. K4 16/16, 16/24
oder City-Truck 18/18, 24/18
Farbtonvorschlag rot z. B.
Krophyr Nr. 3 sandgestrahlt
4 cm Edelbrechsand-Splitt-Gemisch 0/5
42 cm kombinierte Frostschutz-/
Schottertragschicht 0/45
60 cm Gesamtdicke

Rinnensystem: Betonfertigteilelemente, Breite 30 cm z. B. Waterline
Betonpflaster und Rinnensystem z. B. von der Fa. Kronimus oder gleichwertig.

Regelquerschnitt Variante 3



Oberbau asphaltierter Straßenraum
(nach RStO 12, Tafel 1, Zeile 1, Bk 1,0)
4 cm Asphaltdeckschicht AC 11 DN
14 cm Asphalttragschicht AC 32 TN
42 cm kombinierte Frostschutz-/
Schottertragschicht 0/45
60 cm Gesamtdicke

Oberbau gepflasterter Straßenraum
(nach RStO 12, Tafel 3 Zeile 1, Bk 1,0)
10 cm Betonpflaster z.B. K4 16/16, 16/24
oder City-Truck 18/18, 24/18
Farbtonvorschlag rot z. B.
Krophyr Nr. 3 sandgestrahlt
4 cm Edelbrechsand-Splitt-Gemisch 0/5
42 cm kombinierte Frostschutz-/
Schottertragschicht 0/45
60 cm Gesamtdicke

Index	Datum	Name	Art der Änderung
a	25.08.2023	LP	Kanal DN 700

Pforzheim • Freudenstadt • Plochingen • Heppenheim

Heinrich-Weber-Straße 41
64646 Heppenheim
Telefon: 06252 704464-0
E-Mail: heppenheim@kirn-ingenieure.de
Internet: www.kirn-ingenieure.de

Kommunalwirtschaft Mittlere Bergstraße **KMB** KOMMUNALWIRTSCHAFT MITTLERE BERGSTRASSE

Gemeinde Biblis
Ausbau der Pfadgasse 1 bis 37
- Vorplanung -

Regelquerschnitt	bearbeitet	Datum	Name
	gezeichnet	19.07.2023	HE
	geprüft	19.07.2023	LP
Maßstab:	1 : 50		
Höhensystem:	NN / NHN / NHN im DHN2016	Lagesystem:	GA / UTM
Ersatz für:		Plannummer:	2023-2915107a
Auftraggeber:			
Datum:		Unterschrift	
Planverfasser:		Unterschrift	