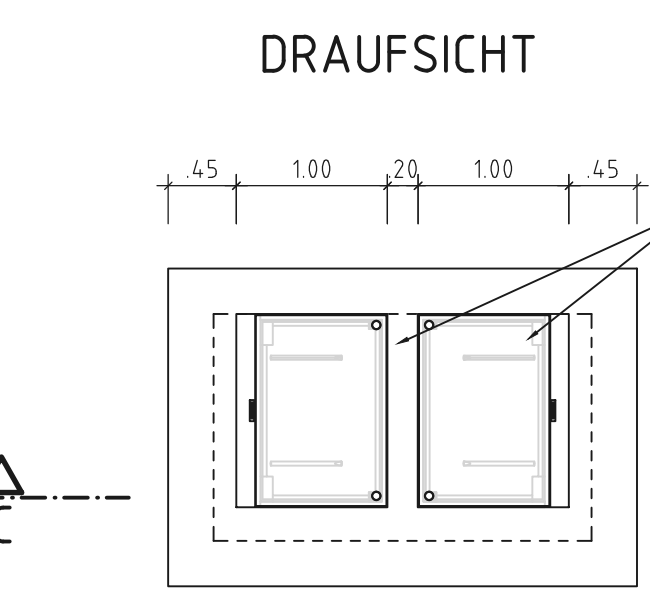
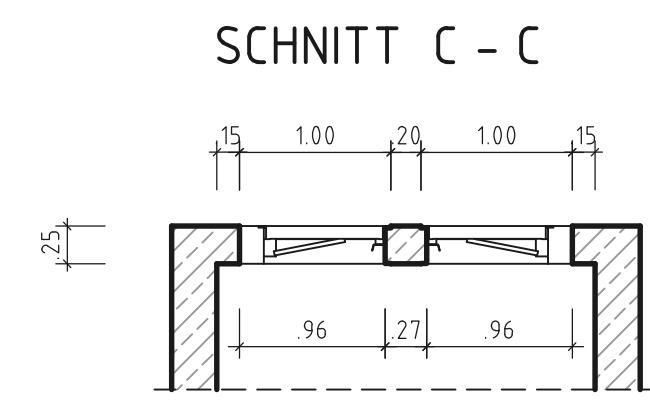
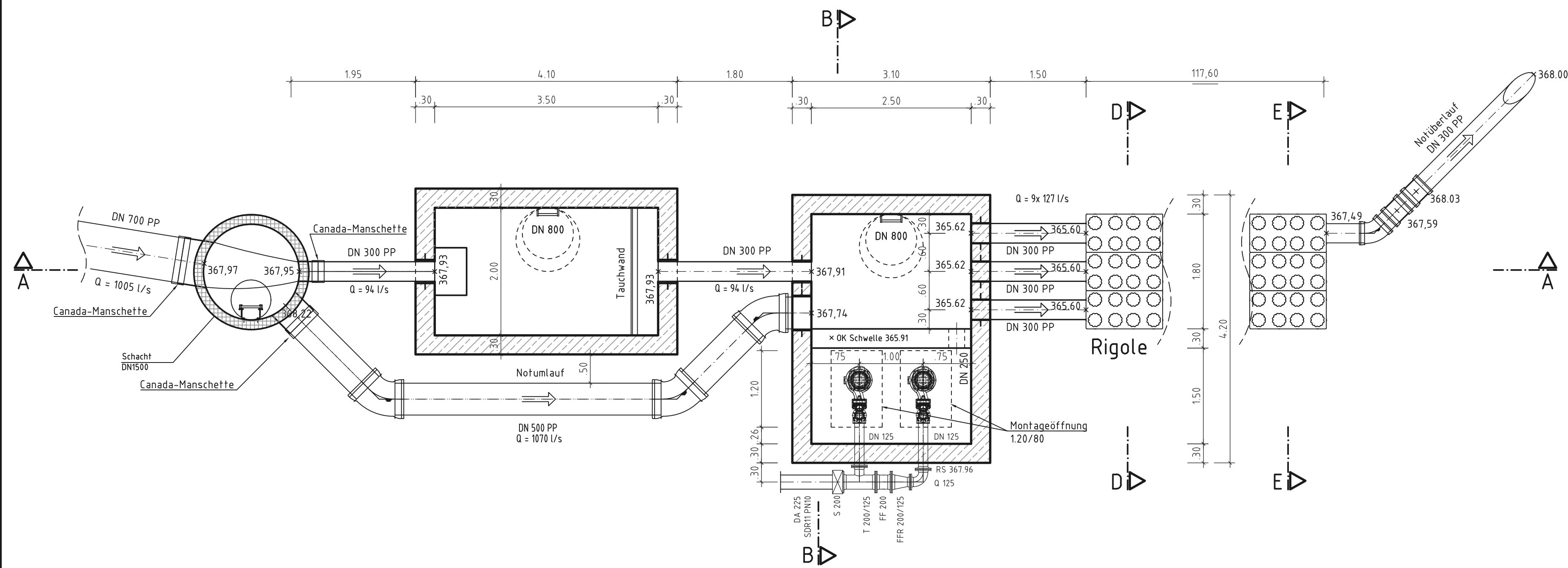
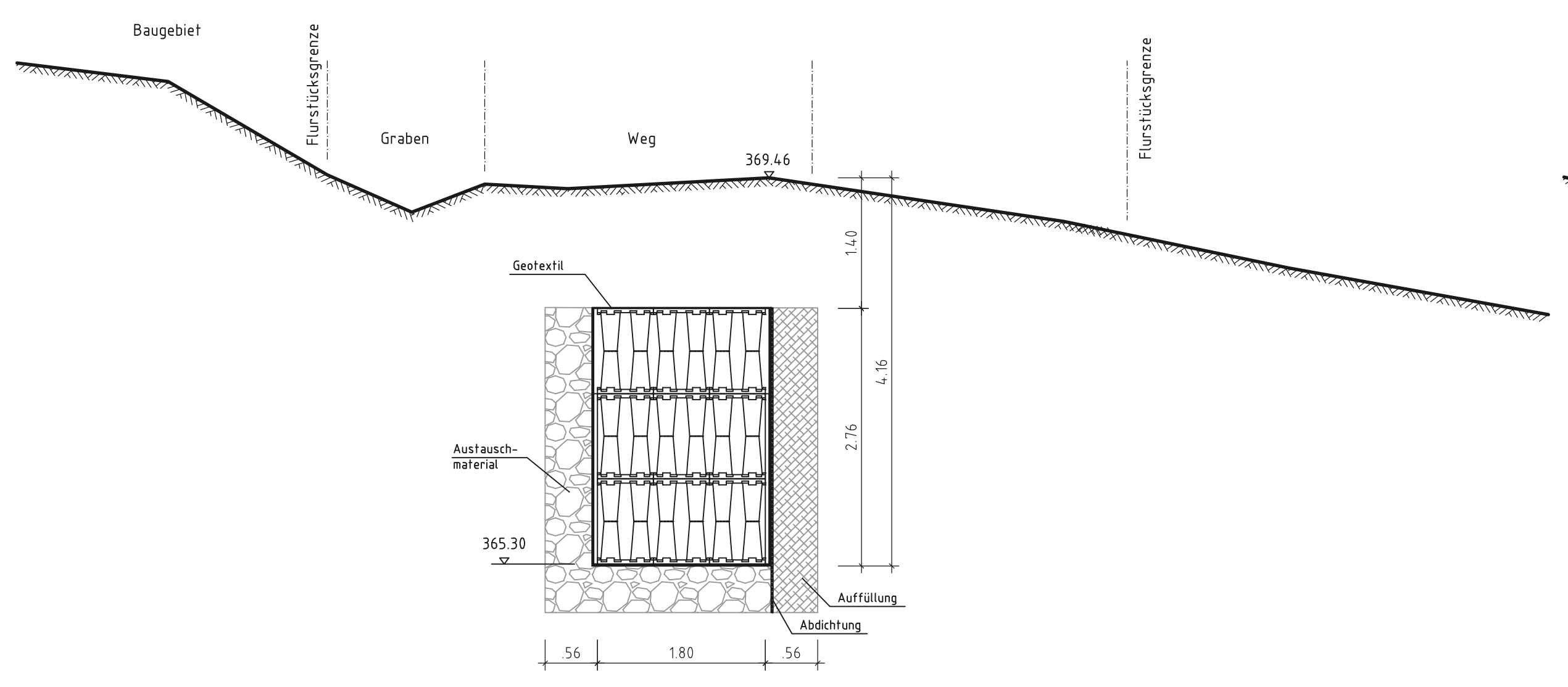


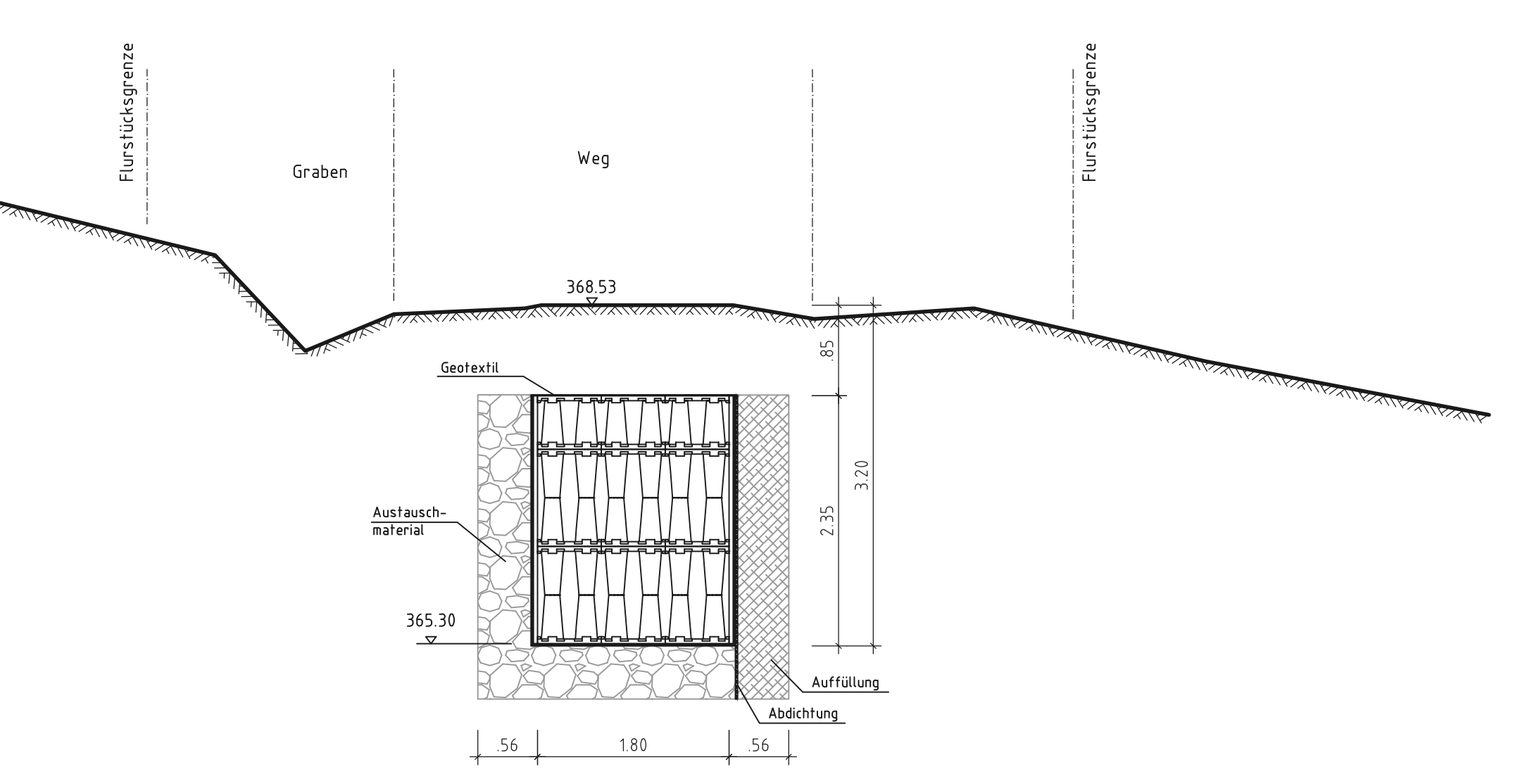
**GRUNDRISS**



**SCHNITT D - D  
RIGOLE**



**SCHNITT E - E  
RIGOLE**



**- ENTWURFSPLANUNG -**

c	-	-	-
b	-	-	-
a	Anpassungen Entwurf	25.11.21	fa
Index	Änderung	Datum	Name
Projekt:			
<b>GEMEINDE GLASHÜTTEN</b>			
OT SCHLOSSBORN			
- BAUGEBIET AM SILBERBACH -			
Benennung:			
- DETAILPLAN BAUWERK - REGENWASSERBEHANDLUNG			
Auftraggeber:		Plan-Nr. <b>30</b>	
<b>HUG</b> Hessische Landgesellschaft mbH Staatliche Treuhändstelle für ländliche Bodenordnung Wilhelmshöher Allee 157 - 159 34121 Kassel		Projekt-Nr. <b>GLH001</b>	
igmbh BERATENDER INGENIEUR: Dipl.-Ing. ARMIN UHRIG (FH) und PARTNER Otto-Hahn-Strasse 3, 61137 Schöneck 1 Tel.: 06187/9560-0, Fax: 06187/9560-60, Email: mail@igmbh.de		CAD-Nr. <b>GLH001-E-B-01-1</b>	
Datenbank-Projekt:		Modell:	
Blatt-Gr. <b>841x594</b>		Blatt-Gr. <b>841x594</b>	
gez.:	Datum	Name	Maßstab
geprüft:	27.08.2020	PE / fa	1:50
	27.08.2020		Unterschrift Auftraggeber: