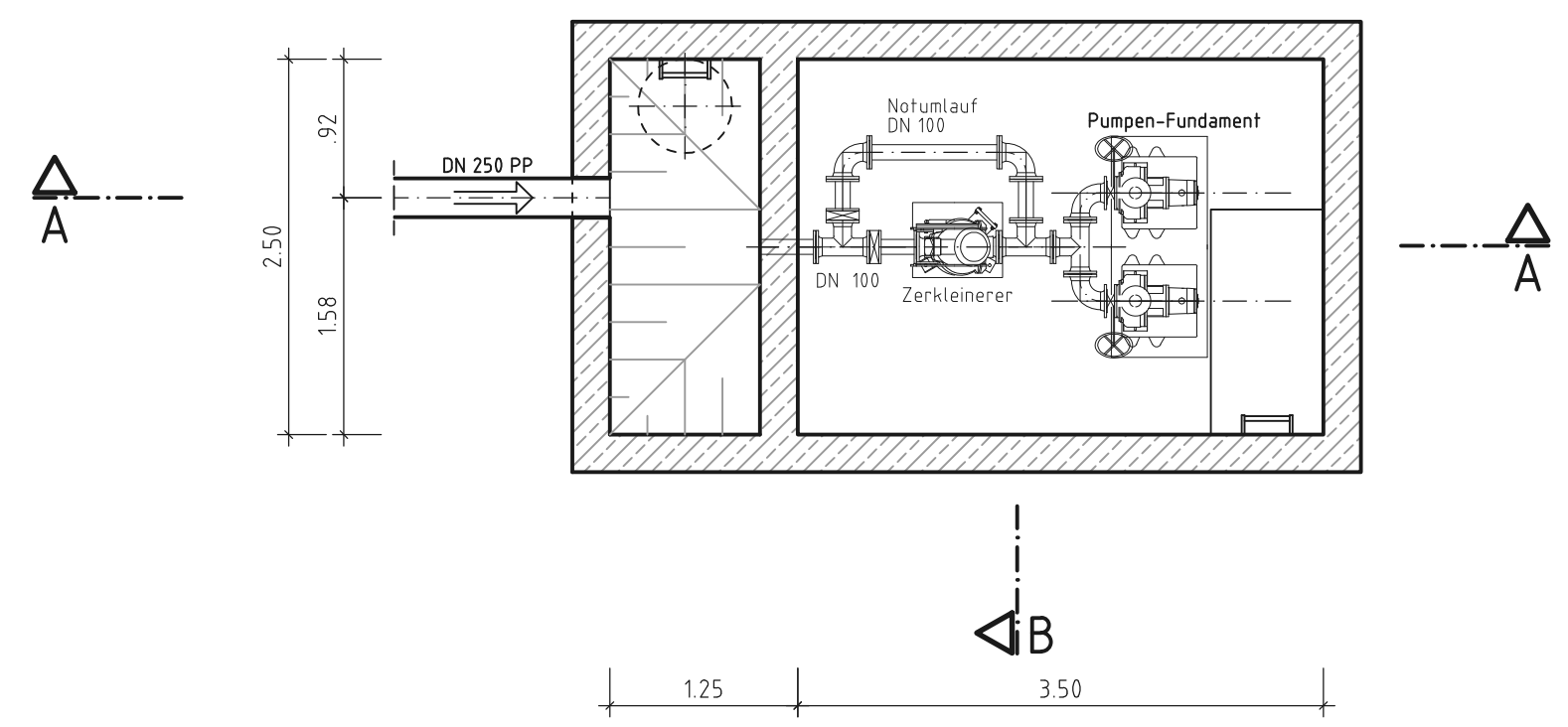
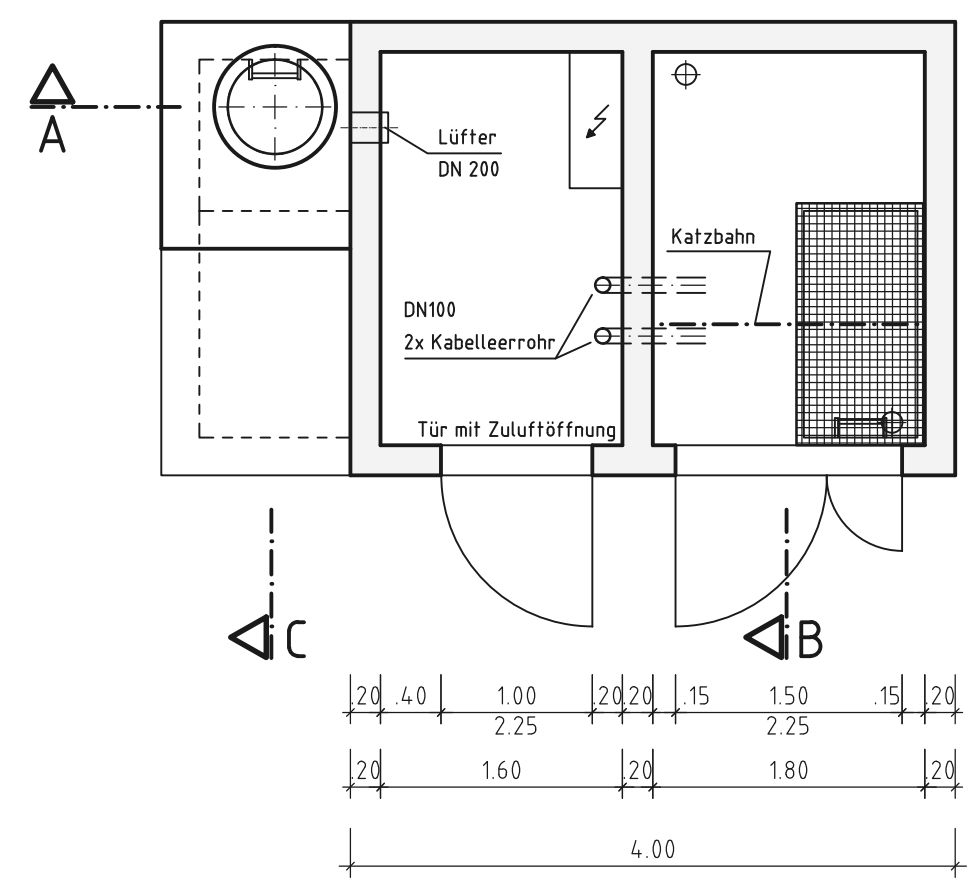


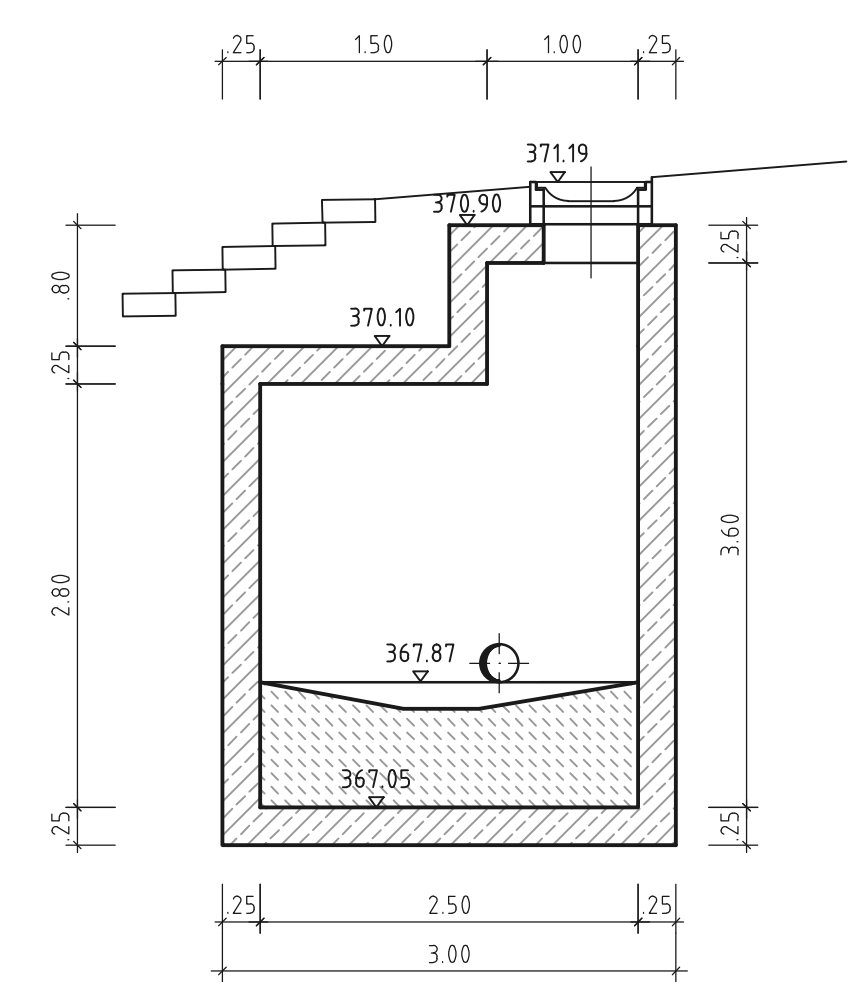
GRUNDRISS



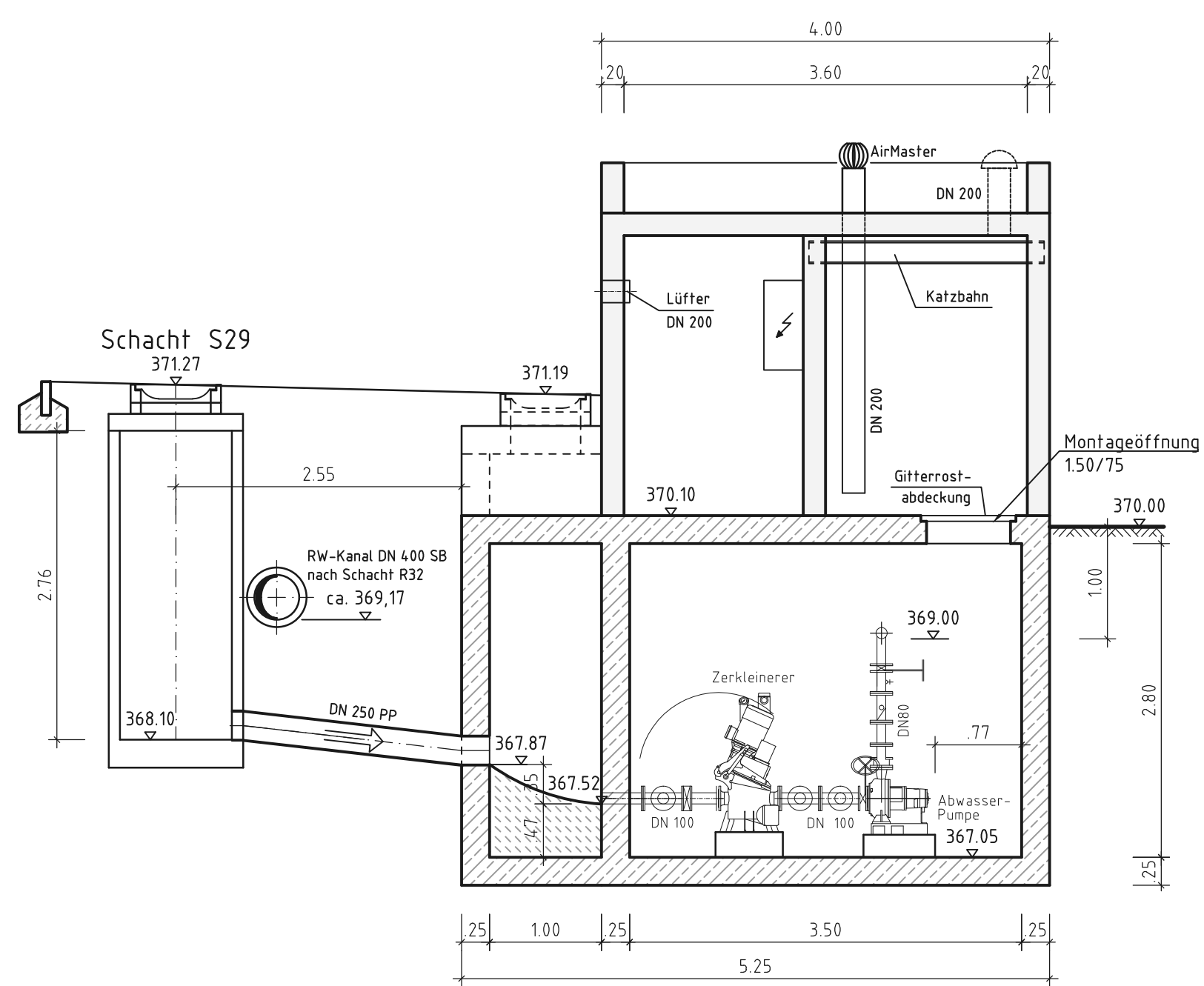
GRUNDRISS EINHAUSUNG



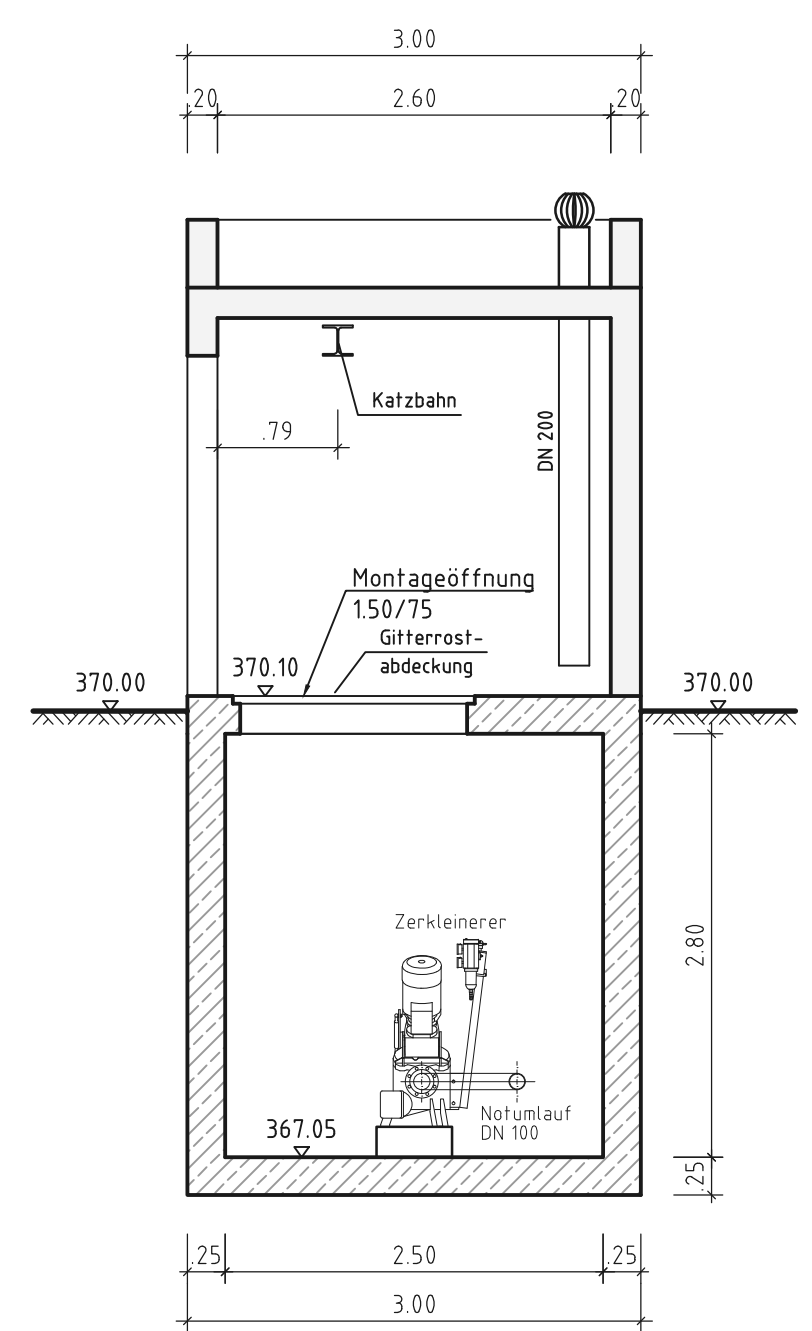
SCHNITT C - C



SCHNITT A - A



SCHNITT B - B



- ENTWURFSPLANUNG -

c	.	.	.
b	.	.	.
a	Anpassungen Entwurf	25.11.21	fa
Index	Änderung	Datum	Name
Projekt:			
<b>GEMEINDE GLASHÜTTEN</b>			
OT SCHLOSSBORN			
- BAUGEBIET AM SILBERBACH -			
Benennung:			
- DETAILPLAN BAUWERK -			
SCHMUTZWASSERPUMPWERK			
Auftraggeber:		Plan-Nr.	29
<b>HLG</b> Hessische Landgesellschaft mbH Staatliche Treuhandstelle für ländliche Bodenordnung Wilhelmshöher Allee 157 - 159 34121 Kassel		Projekt-Nr.	GLH001
Hessische Landgesellschaft mbH		CAD-Nr.	GLH001-E-B-02-1
BERATENDER INGENIEUR: Dipl.-Ing. ARMIN UHRIG (FH) und PARTNER		Datenbank-Projekt:	
Otto-Hahn-Strasse 3, 61137 Schöneck 1 Tel.: 06187/9560-0, Fax: 06187/9560-60, Email: mail@igmbh.de		Modell:	
		Blatt-Gr.	594x420
	Datum	Name	Maßstab
gez.:	13.11.2020	PE / fa	1:50
geprüft:	13.11.2020	<i>[Signature]</i>	
Unterschrift Auftraggeber:			