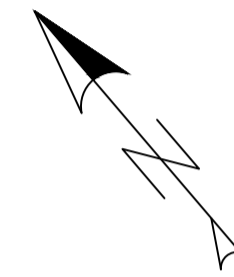


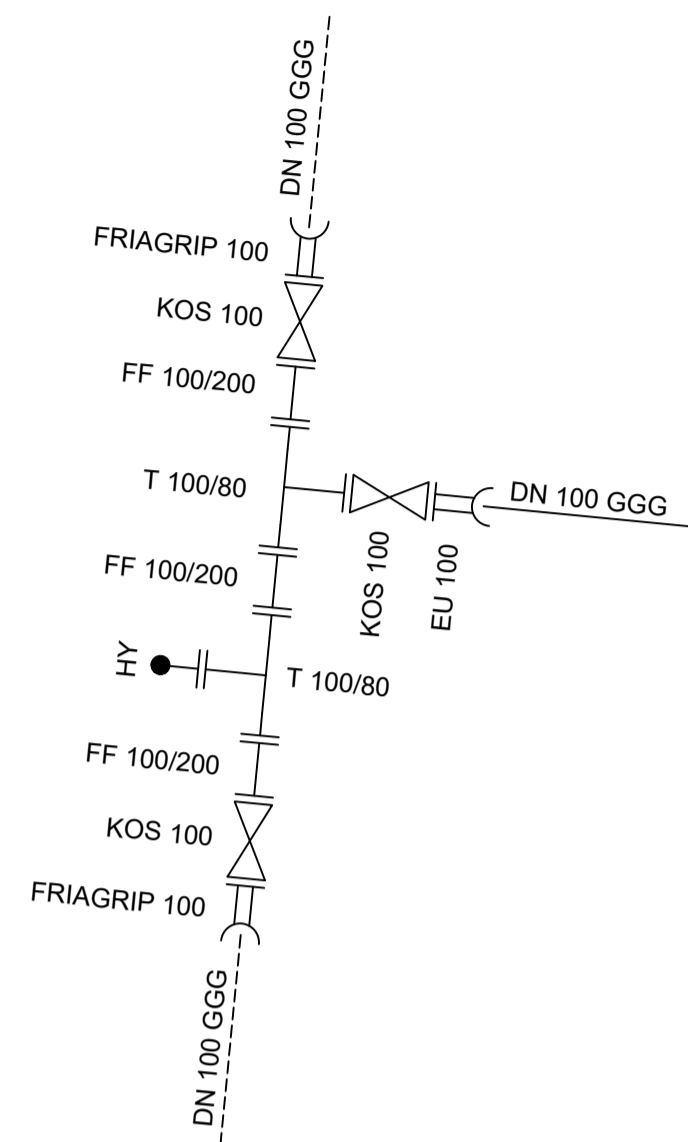
Alle Höhen und Maße sind bauseits zu überprüfen. Auf die Prüf- und Hinweispflicht wird hingewiesen. Der Auftragnehmer hat sich vor Beginn der Arbeiten zuverlässig über verlegte Versorgungsleitungen und andere Leitungen zu erkundigen! Zur Bauausführung werden Suchschlitze in Abstimmung mit der örtlichen Bauüberwachung erforderlich. Die Eintragung der vorh. Versorgungsleitungen erfolgte nur nachrichtlich!

Mit Ungenauigkeiten ist bei der Lage der Leitungen infolge graphischer Übertragung aus den von den Versorgungsbetrieben und Ämtern zur Verfügung gestellten Unterlagen zu rechnen. Die eingetragenen Hausanschlüsse erheben keinen unbedingten Anspruch auf Vollständigkeit.

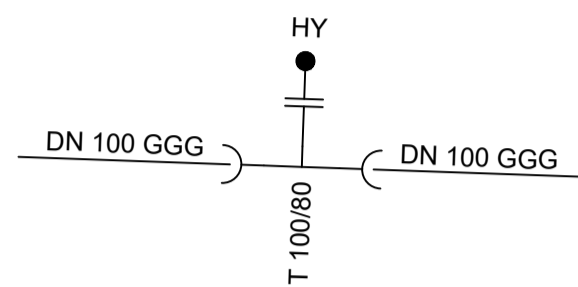
Die Höhenangaben sind Höhen über Normalhöhen-Null (NHN) im DHHN 2016!



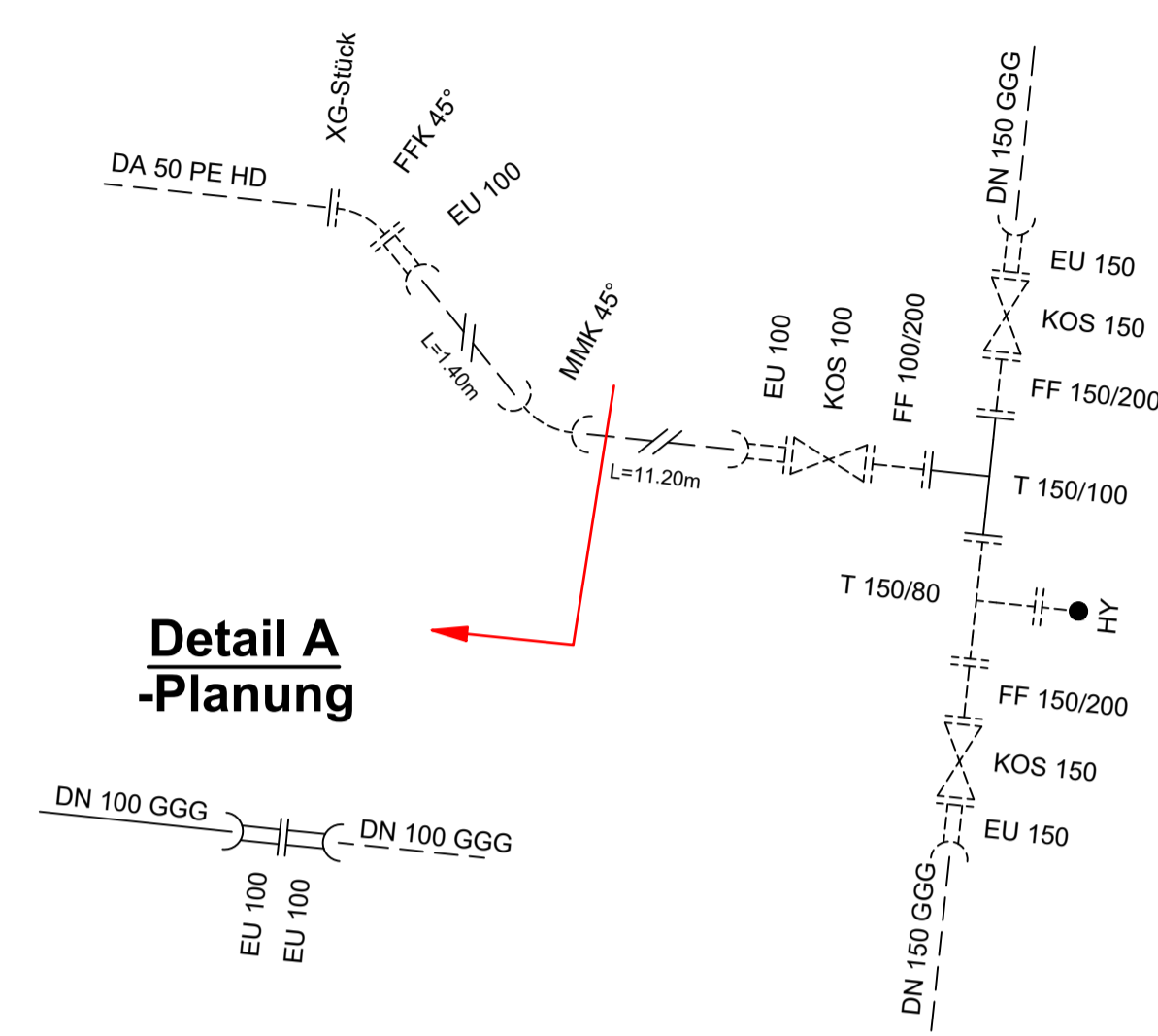
Detail C



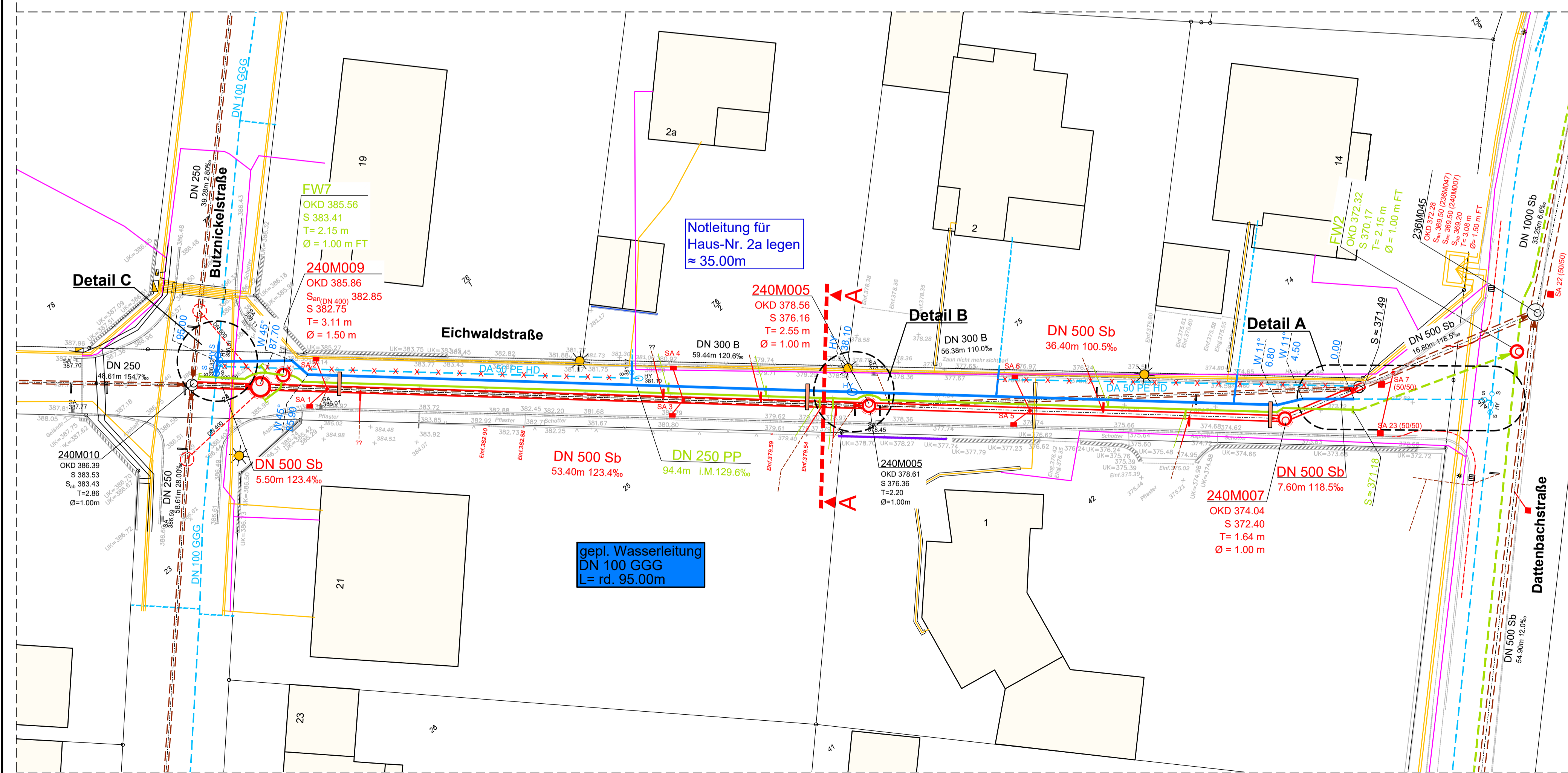
Detail B



Detail A -Bestand-



Detail A -Planung



ZEICHENERKLÄRUNG

- vorh. Mischwasserkanal
- DN 400 SB
18.64m 100.32%
Nennweite und Material
Haltungslänge und Gefälle
- 2-01-0310K
OKD 101.70
S 99.25
Schachtnummer
Deckelhöhe [m ü.NHN]
Sohlhöhe [m ü.NHN]
- gepl. Mischwasserkanal
- DN 400 SB
18.64m 100.32%
Nennweite und Material (Planung)
Haltungslänge und Gefälle (Planung)
- 2-01-0310K
OKD 101.70
S 99.25
Schachtnummer (Planung)
Deckelhöhe [m ü.NHN] (Planung)
Sohlhöhe [m ü.NHN] (Planung)
- vorh. Drainagewasserkanal
- gepl. Drainagewasserkanal
- vorh. Tonriegel
- vorh. Wasserleitung (vermutete Lage)
- gepl. Wasserleitung
- vorh. Telekommunikation
- vorh. Stromleitung
- vorh. Straßenbeleuchtung
- vorh. Verteilerkasten
- vorh. Kabelschacht (Telekom)
- vorh. Rundbordstein
- vorh. / gepl. RB (Baumaßnahme Dattenbachstraße)

AUSFÜHRUNGSPLANUNG

<p>Gemeinde Glashütten Schloßborner Weg 2 61479 Glashütten Telefon: (0 61 74) 2 92-0</p>		<p>ORTSTEIL SCHLOSSBORN</p>
<p>GEZEICHNET: N.Sc. GEPRÜFT: M. Jurka DATUM: MÄRZ 2024 DATEI: 2129-24-2.1-AN</p>	<p>LAGEPLAN</p>	<p>VERSORGER</p>
<p>lbLang Technisches Büro für Bauwesen</p>	<p>Ingenieurbüro Lang Unter den Eichen 5 65195 Wiesbaden Tel.: 0611 / 609 117-0 Fax: 0611 / 609 117-29 info@lbLang-Wiesbaden.de</p>	<p>M. = 1:250 BLATT: 2.1</p>

N:\Glashütten\2502129_24_Eichwaldstraße - K:\VVS\2020 - 300 PLANUNG\250_Ausführung\Plane\Planung_KA+VA\2129-24-2.1-AN.dwg