



Mercedes-Benz AG Niederlassung Frankfurt/Offenbach · Kaiserleipromenade 10 · 60599 Frankfurt am Main

Mercedes-Benz

Magistrat der Stadt Homberg Stadtbauamt Stadtbauamt
Herrn Frederick Naumann
Rathausgasse 1
34576 Homberg

Angebotsnummer A-K6Y964XM

Sie werden betreut durch
Mercedes-Benz AG
Niederlassung
Frankfurt/Offenbach
Kaiserleipromenade 10
60599 Frankfurt am Main

Ihr Ansprechpartner
Moritz Vowinkel
Telefon: +49 69 8501-4542
Telefax:
Mobil: +49 160 8686927

Datum
25.10.2023

Ausstattung Ihres Mercedes-Benz

Mercedes-Benz Sprinter Fahrgestell Doppelkabine 315 CDI standard

Baumuster: 90723313
Antriebsart: RWD

Listenpreis (ohne Umsatzsteuer), zur Zeit:

Fahrzeug in Grundausstattung ab Herstellerwerk

EUR
46.540,00

Lackierung: 2603 tieforange
Polsterung: VF7 Stoff Maturin schwarz

Ausstattungen / Preise

Serienausstattungen

| | |
|-----|---|
| A50 | Vorderachse mit erhöhter Traglast |
| CL1 | Lenkrad in Neigung und Höhe verstellbar |
| ED4 | Vliesbatterie 12 V 92 Ah |
| ES0 | Starthilfe - Kontakt |
| EW6 | Vorrüstung Remote Services Plus |
| EY5 | Mercedes-Benz Notrufsystem |
| EY6 | Pannenmanagement |

Mercedes-Benz AG, Stuttgart, Germany
Sitz und Registergericht/Domicile and Court of Registry: Stuttgart, HRB-Nr./Commercial Register No.: 762873
Vorsitzender des Aufsichtsrats/Chairman of the Supervisory Board: Bernd Pischetsrieder
Vorstand/Board of Management: Ola Källenius, Vorsitzender/Chairman; Jörg Burzer, Renata Jungo Brügger, Sabine Kohleisen, Markus Schäfer, Britta Seeger, Hubertus Troska, Harald Wilhelm

Mercedes-Benz AG
70546 Stuttgart
Telefon/Phone +49 7 11 17-0
Telefax/FAX +49 7 11 17-2 22 44
dialog@mercedes-benz.com
www.mercedes-benz.com

und Mercedes-Benz - sind eingetragene Marken der Mercedes-Benz Group AG, Stuttgart, Deutschland

Deal ID: aa691e27-17c9-4b23-bfb7-162e9f307700

Seite 1 von 8

| | |
|-----|---|
| FF0 | Kleiderhaken im Fahrgastraum |
| FF5 | Ablage über Frontscheibe |
| FJ4 | Ablagefach unter Cockpit |
| F68 | Außenspiegel heizbar und elektrisch verstellbar |
| GD8 | 6-Gang-Schaltgetriebe ECO Gear |
| IG4 | Standard |
| IG5 | Basic |
| JA8 | Seitenwind-Assistent |
| JH3 | Kommunikationsmodul (LTE) für digitale Dienste |
| J1A | Gurtwarneinrichtung für Fondbestuhlung |
| J10 | Tachometer km/h |
| J55 | Gurtwarneinrichtung für Beifahrersitz |
| J58 | Gurtwarneinrichtung für Fahrersitz |
| J65 | Aussentemperaturanzeige |
| KP7 | Abgasreinigung SCR Generation 4 |
| K13 | Haupttank 71 Liter |
| LA2 | Fahrlichtassistent |
| LE1 | Adaptives Bremslicht |
| L94 | Wegfall Parklicht |
| MJ8 | ECO Start-Stopp-Funktion |
| MT6 | Emissionsklasse Euro 6d N1 GR.III/N2 |
| MU3 | OM 654 DE 20 LA 110 kW (150 PS) 3800/min |
| M72 | Fahrzeug HVO fähig |
| Q11 | Längsträgerverstärkung |
| RD9 | Bereifung ohne Vorgabe Fabrikat |
| RH2 | Bereifung 235/65 R16 C |
| RM7 | Sommerreifen |
| RR0 | Reifen, rollwiderstandsoptimiert |
| RS3 | Stahlräder 6,5 J x 16 |
| SA5 | Airbag Fahrer |
| S02 | Fahrersitz |
| S04 | Beifahrersitz verstellbar |
| S22 | Armlehne für Fahrersitz |
| S25 | Armlehne für Beifahrersitz |
| XG7 | ohne Auf-/Ablastung 3.500 kg |
| XM1 | Geräuschmaßnahmen |
| XQ1 | VIN codierte Fahrzeugdaten mit Prüfziffer |
| XU1 | Schilder / Druckschriften deutsch |
| XW9 | Steuercode Umstellung WLTP |
| XY4 | Modelljahr 4 |
| XZ0 | Modellgeneration 0 |
| Y10 | Verbandstasche |
| Y44 | Warndreieck |
| Z1N | Zulassung N1 |
| Z2E | Länderausführung EU - EFTA - UK |
| Z3R | Premiumschutz Reifen (3 Jahre) |
| Z4W | Fertigung Ludwigsfelde |

| | |
|-----|------------------------------|
| Z52 | ECE-Ausführung |
| Z74 | Rohbaumaßnahmen zusätzlich 2 |
| Z75 | Rohbaumaßnahmen zusätzlich |
| 054 | AEJ X3/2 |
| 804 | AEJ X3/1 |

Sonderausstattungen

| | |
|-----|--|
| AR3 | Achsübersetzung i = 4,182 |
| CB1 | Fahrwerk für Komfort und Ladegutschonung |
| DK1 | Sonderfahrzeug VSF |
| E07 | Berganfahrhilfe |
| E1D | digitales Radio (DAB) |
| E1O | MB Audiosystem |
| E1U | USB-Steckdose 5 V |
| E3J | Vorrüstung Schalterfeld |
| E43 | Anhängersteckdose 13-polig |
| F35 | Rückwandfenster |
| F61 | Innenspiegel |
| HH9 | halbautomatisch geregelt Klimaanlage TEMPMATIC |
| H00 | Warmluftkanal zum Fahrgastraum |
| H12 | Warmwasser-Zusatzheizung |
| H21 | Wärmed. Glas mit Bandfilter an der Frontscheibe |
| JV7 | Vorrüstung Tonfolgeanlage |
| K51 | Fehlbetankungsschutz |
| LB1 | Seitliche Markierungsleuchten |
| LV1 | Vorrüstung für Rundum-Kennleuchte |
| M60 | Generator 14 V / 250 A |
| PZ7 | Staukästen rechts und links unter Pritsche |
| PZ9 | Leiterträger hinter Fahrerhaus |
| P02 | Pritsche mit Alu-Bordwänden |
| P47 | Schmutzfänger vorn |
| P48 | Schmutzfänger hinten |
| QA8 | Anhängerkupplung f.erhöhte Anhängelast 2,8 t/3,0 t |
| R65 | Reserveradhalter unter Rahmenende |
| R87 | Reserverad |
| SA6 | Airbag Beifahrer |
| XC9 | COC-Papiere |
| X30 | Zulassungsbescheinigung, Teil II |
| Y43 | Hydraulik - Wagenheber |

| | | |
|---|------------|------------------|
| Summe der Listenpreise, zur Zeit | EUR | 57.073,00 |
| Abzgl. Nachlass | | -15.980,44 |
| Gesamtpreis netto (ab Werk, ohne Überführung/Zulassung, ohne USt.) | | 41.092,56 |
| Zzgl. gesetzl. Umsatzsteuer zum Zeitpunkt der Lieferung, zur Zeit 19% | | 7.807,59 |
| Überführung | | 750,00 |
| Gesamtpreis Netto | EUR | 41.842,56 |
| Zzgl. gesetzl. Umsatzsteuer zum Zeitpunkt der Lieferung, zur Zeit 19% | | 7.950,09 |

Mercedes-Benz AG, Stuttgart, Germany
 Sitz und Registergericht/Domicile and Court of Registry: Stuttgart, HRB-Nr./Commercial Register No.: 762873
 Vorsitzender des Aufsichtsrats/Chairman of the Supervisory Board: Bernd Pischetsrieder
 Vorstand/Board of Management: Ola Källenius, Vorsitzender/Chairman; Jörg Burzer, Renata Jungo Brügger, Sabine Kohleisen, Markus Schäfer,
 Britta Seeger, Hubertus Troska, Harald Wilhelm

Mercedes-Benz AG
 70546 Stuttgart
 Telefon/Phone +49 7 11 17-0
 Telefax/FAX +49 7 11 17-2 22 44
 dialog@mercedes-benz.com
 www.mercedes-benz.com

Ergänzungsvereinbarung

Umfang Einbau Wagener Technik 1.510,00

Summe der Ergänzungsvereinbarung

EUR

1.510,00

Zzgl. gesetzl. Umsatzsteuer zum Zeitpunkt der Lieferung, zur Zeit 19%

286,90

Gesamtpreis Netto

EUR

43.352,56

Zzgl. gesetzl. Umsatzsteuer zum Zeitpunkt der Lieferung, zur Zeit 19%

8.236,99

Gesamtpreis inkl. USt.

EUR

51.589,55

Ihr Mercedes ist individuell und besitzt einen einzigartigen Code, mit dem Sie Ihr Wunschfahrzeug auf der Seite www.mercedes-benz.de jederzeit identifizieren können. Ihr OnlineCode ist 30 Tage gültig und lautet MHFBL9LF.

Maß- und Gewichtsangaben beziehen sich auf den Serienzustand. Die Fahrzeugbeschreibung ist vorläufig, eine endgültige Festlegung erfolgt erst durch den Kaufvertrag.

Sonstige Vereinbarungen und weitere Informationen:

Rundumkennleuchte Hänsch (Wagener Technik) 740,00

Warnmarkierung DIN 30710 (Wagener Technik) 265,00

Netzhaken (Wagener Technik) 215,00

Typenschild 40,00

TÜV-Abnahme (Wagener Technik) 250,00

Bei den Angaben zu Rahmenhöhe beachten Sie bitte die Toleranzen von +/- 20 mm bei luftgefederten Achsen und +/- 30 mm bei stahlgefederten Achsen bezogen auf das angegebene Sollmaß.

Detaillierte Informationen zur Verarbeitung Ihrer personenbezogenen Daten durch die Mercedes-Benz AG und zu Ihren Rechten auf Auskunft, Berichtigung, Beschwerde sowie dem Datenschutzbeauftragten finden Sie unter www.mercedes-benz.de/datenschutz.

Sie erreichen mich telefonisch unter oben genannter Nummer oder unter meiner E-Mail-Adresse moritz.vowinkel@mercedes-benz.com

Mit freundlichen Grüßen

Mercedes-Benz AG Niederlassung Frankfurt/Offenbach
Kaiserleipromenade 10
60599 Frankfurt am Main

Moritz Vowinkel

Technische Daten

Sprinter Fahrgestell Doppelkabine 315 CDI standard

Fahraggregate

| | |
|--------------------------------|----------------------|
| Antriebsquelle primär/sekundär | Diesel/Diesel |
| Zylinderzahl/-anordnung | 4 |
| Nennleistung (kW/PS) | 110/150 |
| Maximales Drehmoment | 340 Nm |
| Höchst Drehzahl | 5200 1/min |
| Drehzahl bei Nennleistung | - |
| Hubraum (Bohrung x Hub) | 1950 cm ³ |
| Antrieb | RWD |

Getriebebezogene Fahrleistungen

| | |
|-----------------------|----------------|
| Höchstgeschwindigkeit | 150 km/h |
| Getriebe | Schaltgetriebe |

Außenabmessungen

| | |
|----------------------------------|---------|
| Fahrzeugbreite | 2099 mm |
| Fahrzeugbreite über Außenspiegel | 2345 mm |
| Fahrzeughöhe | 2290 mm |
| Fahrzeuglänge | 6156 mm |
| Radstand | 3665 mm |

WLTP Verbrauchs- und Emissionswerte ²

| | |
|--|--------------|
| Kombiniert | 10 l/100km |
| Kurzstrecke (niedrig) | 9,7 l/100km |
| Stadttrand (mittel) | 8,4 l/100km |
| Landstraße (hoch) | 8,5 l/100km |
| Autobahn (Höchstwert) | 12,6 l/100km |
| CO ₂ -Emissionen (kombiniert) | 262 g/km |

Sonstige Außenabmessungen

| | |
|-------------------------------------|---|
| Türenzahl | 4 |
| Geschlossenes Gepäckraumvolumen (l) | - |
| Laderaumbreite min | - |
| Laderaumbreite max | - |
| Laderaumlänge max | - |
| Laderaumhöhe max | - |
| Zugelassene Sitzplatzanzahl | 6 |

Kraftstoffdaten

| | |
|-------------------------------|----------------|
| Abgasnorm | Euro 6d Gr.III |
| Kraftstoff-Art | Diesel |
| Jährliche Energieträgerkosten | 3.902,00 € |
| Stickoxide | - |
| Partikel Masse | 1,06 mg/km |
| Tankinhalt | 71 l |
| CO Emmision | 16,4 mg/km |
| THCNOx Emmision | - |

Gewichte ³

| | |
|--------------------------------------|-----------|
| Leergewicht (EU) | 2375 kg |
| Zul. Gesamtgewicht | 3500 kg |
| Achslast vorn bei Leergewicht (EU) | 1421,8 kg |
| Achslast hinten bei Leergewicht (EU) | 953,2 kg |
| Zuladung/Nutzlast | 1125 kg |
| Zul. Lastzuggesamtgewicht | 6300 kg |

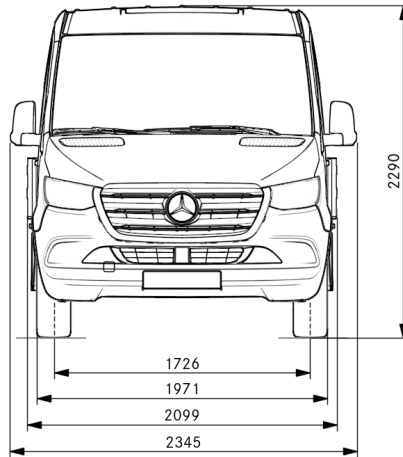
Angaben ohne Gewähr. Technische Änderungen vorbehalten.

² Die angegebenen Werte sind die ermittelten „WLTP-CO₂-Werte“ i.S.v. Art. 2 Nr. 3 Durchführungsverordnung (EU) 2017/1153. Die Kraftstoffverbrauchswerte wurden auf Basis dieser Werte errechnet.

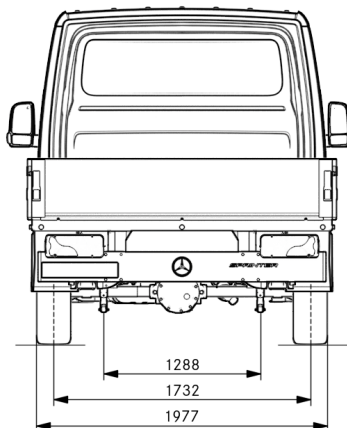
³ Fahrzeuggewichte inkl. Fahrer (75 kg) und 90% der Tankfüllung bei Verbrenner.

Die Angaben beziehen sich nicht auf ein einzelnes Fahrzeug und sind nicht Bestandteil des Angebots, sondern dienen allein Vergleichszwecken zwischen verschiedenen Fahrzeugtypen.
Die Werte variieren in Abhängigkeit der gewählten Sonderausstattungen.

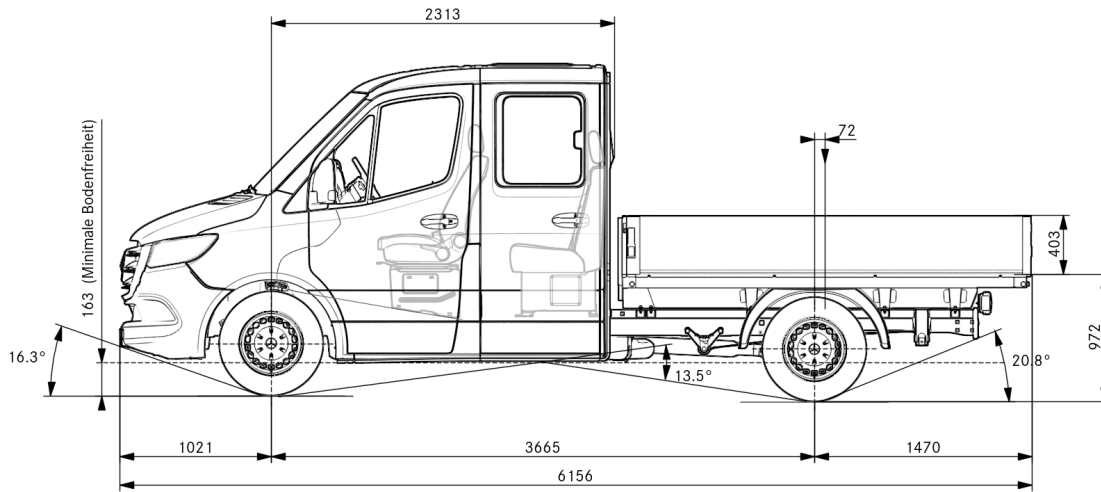
Technische Zeichnungen



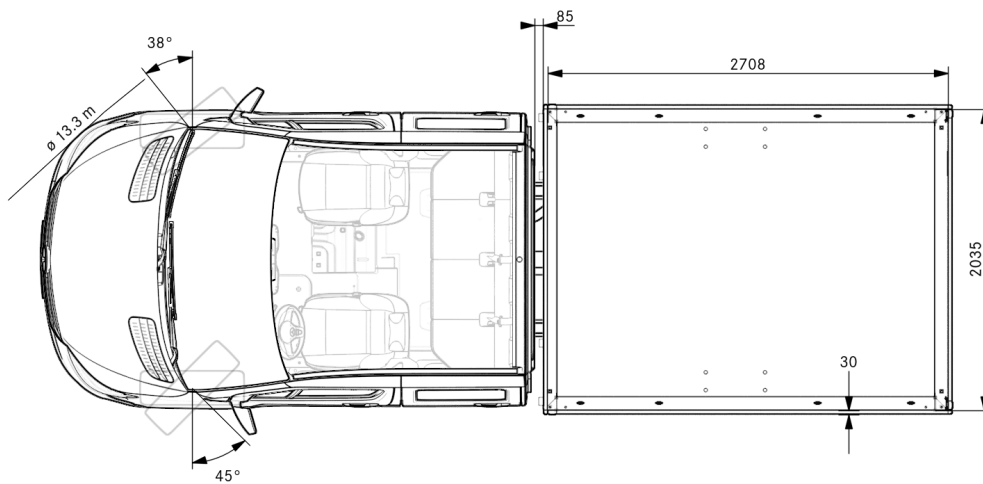
Maßangaben unterliegen einer Toleranz von +/- 3%.



Maßangaben unterliegen einer Toleranz von +/- 3%.



Maßangaben unterliegen einer Toleranz von +/- 3%.



Maßangaben unterliegen einer Toleranz von +/- 3%.

Reifenenergielabel

Verordnung (EU) 2020/740 zu Reifenenergielabel

Am Ende dieser Seite erhalten Sie den direkten Link zum entsprechenden Reifenlabel und zum Produktdatenblatt des Reifenherstellers, welche für diese Fahrzeugkonfiguration gültig sind. Zusatzhinweis: Falls Sie "Bereifung ohne Vorgabe Fabrikat" in Ihrer Konfiguration gewählt haben, kommt eines der unten aufgelisteten Reifenlabels zur Verbauung in Betracht. Bitte berücksichtigen Sie, dass uns in diesem Fall der zu verbauende Reifen produktionsbedingt zum aktuellen Zeitpunkt nicht bekannt ist. Alle in Frage kommenden Reifenlabel werden Ihnen im Rahmen dieses konkreten Fahrzeugangebotes in jedem Fall durch Ihren Verkäufer überreicht bzw. elektronisch übermittelt. Auf Anfrage übergibt Ihr Verkäufer Ihnen auch technisches Werbematerial, sofern der Reifenhersteller uns solches bereitstellt, sowie das Produktdatenblatt.

Continental | ContiVanContact 200 | 235/65 R 16C 115/113 R

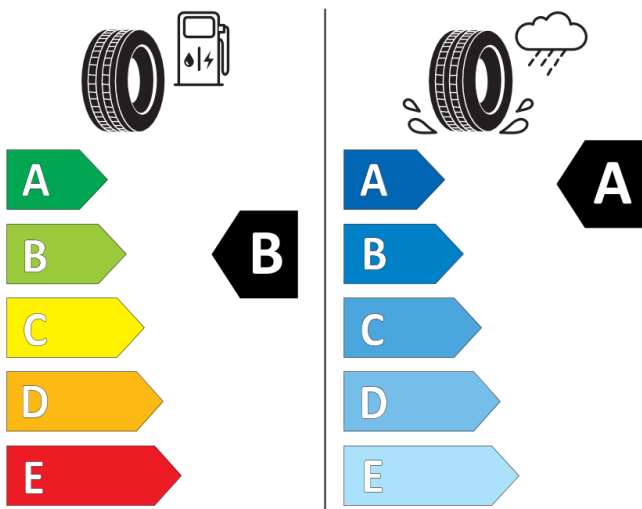
Link zu Energielabel:
<https://eprel.ec.europa.eu/qr/481424>

PIRELLI | WCARRI | 235/65R16 C 118/116 R

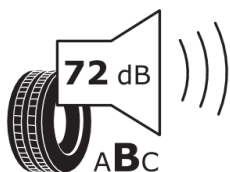
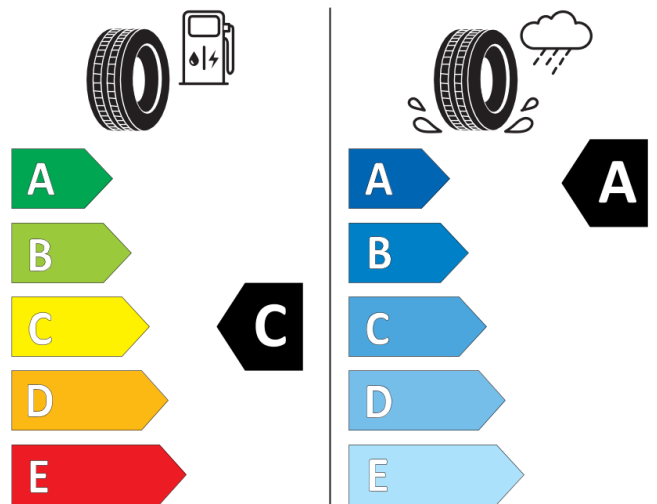
Link zu Energielabel:
<https://eprel.ec.europa.eu/qr/595538>



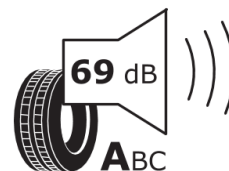
Continental 0451558
 235/65 R 16 C 115/113 R C2



PIRELLI 27604
 235/65R16C 118/116 R C2



2020/740



2020/740