



Homberg (Efze), den 04.09.2018

30. Sitzung
Leg.-Periode 2016 / 2021

ÖFFENTLICHE NIEDERSCHRIFT

der 30. Sitzung des Ausschusses für Bau, Planung, Umwelt und Stadtentwicklung
am Montag, 03.09.2018, 18:30 Uhr bis 20:30 Uhr

Anwesenheiten

Anwesend:

Ausschussvorsitzender Hilmar Höse
stellv. Ausschussvorsitzender Martin Stöckert
Ausschussmitglied Peter Dewald
Ausschussmitglied Bruno Haßenpflug
Ausschussmitglied Wolfgang Knorr
Ausschussmitglied Günther Koch
Ausschussmitglied Hartmut-Dirk Pfalz
Ausschussmitglied Christian Utpatel

Vom Magistrat:

Von der Stadtverordnetenversammlung:

Von der Verwaltung:

Techn. Oberamtsrat Nils Arndt

Gäste:

Architekt Albert Hess
Architektin Christine Hess
5 Bürger

Schriftführer:

Schriftführer Heinz Ziegler

Entschuldigt fehlten:

Ausschussmitglied Simone Bressan
Ausschussmitglied Dietmar Groß
Ausschussmitglied Christian Haß
Ausschussmitglied Achim Jäger
Ausschussmitglied Claudia Ulrich

Sitzungsverlauf

Der Ausschussvorsitzende, Herr Höse, begrüßt die erschienenen Mitglieder des Ausschusses, Herrn Stadtverordnetenvorsteher Thureau, Herrn Fraktionsvorsitzenden Achim Jäger, Frau Stadtverordnete Edelman-Rauthe, Herrn Bürgermeister Dr. Ritz, Herrn Ersten Stadtrat Pauli, Herrn Stadtrat Herbold, Herrn Stadtrat Hassenpflug, Herrn Stadtrat Potstawa, Herrn Ziegler und Herrn Arndt von der Verwaltung, Herrn Arch. Hess, Frau Arch. Hess sowie die Bürger. Der Ausschussvorsitzende, Herr Höse, stellt die Beschlussfähigkeit des Ausschusses fest.

1. **Antrag der CDU-Fraktion vom 1. Februar 2018 betr. Alternativlösung neben der derzeit vorliegenden Projektstudie zur Neukonzeption des Rathauses**

**VL-31/2018
4. Ergänzung**

Herr Hess und Frau Hess erläutern anhand einer Machbarkeitsstudie eine Alternativlösung für die Errichtung eines Rathauses für die komplette Verwaltung auf der Fläche des Grundstücks Obertorstraße 1. Die Studie ist dem Protokoll beigelegt. Anschließend werden Fragen zu dem Vortrag gestellt.

Herr Dewald möchte wissen, ob die aufwendige Sanierung des Rathauses erforderlich wird, wenn sich die Nutzung dahingehend ändert, dass nur noch Teilbereiche der Verwaltung untergebracht würden.

Bürgermeister Dr. Ritz antwortet, dass es sinnvoll ist, dass alle Verwaltungsbereiche in einem Gebäude konzipiert werden. Die vorliegenden Unterlagen des Architekten Gerlach und die Machbarkeitsstudie des Architekturbüros Hess sind nur Konzeptstudien, sie stellen keine fertige Planungsgrundlage für einen Rathausneubau dar. Es muss überlegt werden, ob man tatsächlich die Chance vergeben will, die „Neubaufäche“ des Gebäudes Obertorstraße 1 von einer Bebauung freizuhalten, um den gesamten Freiraum hinter den Liegenschaften Obertorstraße 1, Marktplatz 16 und Marktplatz 15 neu zu gestalten.

Herr Jäger regt an, dass das derzeitige Rathaus auch weiterhin als Standesamt und Trauzimmer als Beispiel einer repräsentativen Nutzung Verwendung finden könnte. Nach seiner Aussage ist zunächst eine Beratung in den Fraktionen zu den vorliegenden Studien der Neukonzeption Rathaus erforderlich.

Ausschussmitglied Herr Stöckert möchte, dass eine Lösung für die Neugestaltung des Rathauses für die gesamte Verwaltung an einem Standort gesucht wird.

Ausschussmitglied Herr Koch möchte zeitnah folgende Kosten mitgeteilt bekommen:

1. Für die Erstellung eines Quadratmeter Bürofläche für die Obertorstraße 1.
2. Für die Erstellung eines Quadratmeter Bürofläche für die Rathausgasse 1.
3. Für die Erstellung von einem Quadratmeter Bürofläche auf geräumten Baugrund.

Bürgermeister Dr. Ritz teilt dem Ausschuss mit, dass der Abbruch des Anbaus der Obertorstraße 1 unbedingt erfolgen muss, er kann aufgrund des baulichen Zustandes nicht erhalten bleiben. Alle anderen Punkte für eine Neukonzeption

des Rathauses sollen genau überprüft werden, unter anderem die zwingend erforderliche Gesamtbürofläche und welche Bestandsflächen zukünftig genutzt werden sollen.

Zur Sache sprechen weiter Herr Utpatel, Herr Dewald, Herr Herbold, Ausschussmitglied Herr Knorr und Ausschussvorsitzender Herr Höse.

**2. Entscheidung über die Ausübung des gesetzlichen Vorkaufsrechtes nach §§ 24 BauGB ff;
hier: Verkauf der Liegenschaften Holzhäuser Straße 1, Marktplatz 14 u. 15**

**VL-179/2018
1. Ergänzung**

Laut Ausschussmitglied Herrn Pfalz muss bei der Ausübung des gesetzlichen Vorkaufsrechtes eine verbindliche Aussage getroffen werden, was konkret mit den zu erwerbenden Objekten geschehen soll.

Bürgermeister Dr. Ritz antwortet, dass die gemischte Nutzung wie bisher bestehen bleiben soll.

Herr Dewald möchte wissen, ob es zum Erwerb des Objektes Wirtschaftlichkeitsberechnungen gibt, besteht ein Sanierungsbedarf und wird der Ergebnishaushalt nachhaltig belastet.

Bürgermeister Dr. Ritz antwortet, dass bei der Ausübung des gesetzlichen Vorkaufsrechtes kein Anspruch auf Besichtigung und Begang des Gebäudes mit einem Architekten besteht. Aufgrund des Kaufpreises wird es keine nachhaltig hohe Belastung des Ergebnishaushalts geben. Städtebaulich ist die Ausübung des Vorkaufsrechtes sinnvoll.

Herr Utpatel regt folgende Ergänzung der Beschlussvorlage an. Es sollen zwei Aussagen in die Beschlussvorlage aufgenommen werden:

1. Die Stadtverordnetenversammlung erkennt die Vorteile, die sich bei Ausübung des gesetzlichen Vorkaufsrechtes für die Entwicklung des benachbarten Projektes Marktplatz 15 ergeben.
2. Auch nach dem Kauf der Liegenschaften sind die Wohn- und Gewerbeflächen der zu erwerbenden Gebäude Marktplatz 14 und Holzhäuser Straße 1 zu erhalten.

Ausschussmitglied Herr Pfalz gibt zu Bedenken, dass der Erwerb der Gebäude nicht nur Vorteile bringt, der Erwerb wird durch den notwendigen Investitionsbedarf, der durch Mieteinnahmen nicht gedeckt werden kann, unwirtschaftlich. Nach seiner Meinung sollte man dem Käufer die Gebäude zu dessen geplanten Verwendung überlassen.

Ausschussmitglied Herr Koch möchte wissen, wie alle übrigen laufenden Kaufverträge bezüglich des Vorkaufsrechtes nach BauGB beurteilt werden.

Bürgermeister Dr. Ritz erläutert das Verfahren. Gebäude und Grundstückswerte unter 25.000,00 € werden im Magistrat entschieden. Alle übrigen über den Wert liegenden Fälle werden der Stadtverordnetenversammlung zur Entscheidung vorgelegt.

Der Ausschuss für Bau, Planung, Umwelt und Stadtentwicklung fasst folgenden Beschluss:

Beschluss:

1. Die Stadtverordnetenversammlung erkennt die Vorteile, die sich bei Ausübung des gesetzlichen Vorkaufsrechtes für die Entwicklung des benachbarten Projektes Marktplatz 15 ergeben.
2. Auch nach dem Kauf der Liegenschaften sind die Wohn- und Gewerbeflächen der zu erwerbenden Gebäude Marktplatz 14 und Holzhäuser Straße 1 zu erhalten.

Das gesetzliche Vorkaufsrecht zum Kaufvertrag UR-Nr. 430/2018 des Notars Eckehard Lischka, Homberg (Efze) vom 24. Juli 2018, betreffend der Liegenschaften Gemarkung Homberg (Efze), Flur 12, Flurstück 283 „Holzhäuser Straße 1“ in Größe von 88 m², Flur 12, Flurstück 282/1 „Marktplatz 14“ in Größe von 270 m² und Flur 12, Flurstück 282/2 „Marktplatz 15“ in Größe von 8 m², insgesamt 366 m², wird ausgeübt und die Liegenschaften zum Kaufpreis von 150.000,00 € erworben.

Die Verwaltung wird beauftragt, die Durchführung des Vorkaufsrechtes umzusetzen und den Vertrag bzw. die Auflassung beim Notariat zu vollziehen.

Abstimmungsergebnis:

Anwesend: 8
Ja-Stimmen: 5
Nein-Stimmen: 1
Enthaltungen: 2

3. **Aufstellung einer Änderung Nr. 1 zum vorhabenbezogenen Bebauungsplan Nr. 66 Sondergebiet „Einkaufszentrum Drehscheibe“ der Kreisstadt Homberg (Efze) zur Anpassung der aktuellen Vorhabenplanung im beschleunigten Verfahren gem. § 13 a BauGB; hier: Aufstellungsbeschluss**

VL-182/2018

Es gibt keine Wortmeldungen.

Beschluss:

Es wird der Aufstellungsbeschluss einer Änderung Nr. 1 zum vorhabenbezogenen Bebauungsplan Nr. 66 Sondergebiet „Einkaufszentrum Drehscheibe“ der Kreisstadt Homberg (Efze) zur Anpassung der aktuellen Vorhabenplanung im beschleunigten Verfahren gem. § 13 a BauGB gefasst.

Abstimmungsergebnis:

Anwesend: 8
Ja-Stimmen: 5
Enthaltungen: 3

4. **Verschiedenes**

Ausschussmitglied Herr Pfalz stellt folgende Fragen:

- a) **Wer ist Eigentümer des Wohnhauses Landesfeind?**
 - aa) **Falls dies die Stadt ist, wann erfolgte der Ankauf?**
 - ab) **Bestand eine Wohngebäudeversicherung beim Ankauf und wurde diese fortgeführt?**

Wenn ja: Wurde der Sturmschaden am Dach dort gemeldet?
Wenn nein: Warum erfolgte keine Meldung?

- b) Workcamp (Arbeitslager) des IJGD**
 - ba) Wer war Veranstalter dieses Freiwilligendienstes? Wer hat diesen veranlasst bzw. beim IJGD beantragt?**
 - bb) Warum erfolgte keine Unterrichtung der Stadtverordneten?**
 - bc) Welche Kosten - aufgeteilt in Sach- und Personalkosten - sind der Stadt entstanden?**
 - bd) Über welche Haushaltsposition erfolgte die Mittelbewilligung?**
- c) Für welche in Homberg betriebenen Kindertagesstätten (städtische und andere Träger) liegt eine Betriebsgenehmigung vor? Wenn solche nicht oder mit Auflagen vorliegen, auf welcher rechtlichen Grundlage werden diese Kitas betrieben? Welche Ansprüche und Maßnahmen sind hinsichtlich der Betriebsgenehmigung zu erwarten?**

Die Fragen werden seitens der Verwaltung im Nachgang zu der Sitzung beantwortet.

- d) Ausschussmitglied Herr Pfalz möchte die Frage aus der letzten Sitzung des Ausschusses für Bau, Planung, Umwelt und Stadtentwicklung nach der Bedeutung der grünen Markierung einiger Bäume am Schlossberg beantwortet haben.
Bürgermeister Dr. Ritz lässt die Frage aus der Verwaltung beantworten.
- e) Ausschussmitglied Herr Stöckert möchte, dass allen Stadtverordneten die vorliegenden Baugrundgutachten der letzten 20 bis 30 Jahre für das Umfeld der geplanten Bauleitplanung „Schmückebergsweg“ B-Plan Nr. 31/1 zur Verfügung gestellt wird.
- f) Herr Jäger hat eine weitergehende Bitte zur Bauleitplanung B-Plan Nr. 31/1. Er möchte, dass die vorliegenden Stellungnahmen der Träger öffentlicher Belange den Fraktionen zur Verfügung gestellt werden.
Bürgermeister Dr. Ritz antwortet, dass es zu den Stellungnahmen der Träger öffentlicher Belange einige Klärungsbedarfe gibt, die erst noch fachlich und rechtlich abgearbeitet werden müssen. Eine Abwägung der eingereichten Stellungnahmen ist aus diesen Gründen noch nicht erfolgt.
- g) Herr Utpatel möchte wissen, ob der vorgesehene Kreisel an der Kreisstraße in Mardorf im ersten Bauschnitt gebaut wird.
Bürgermeister Dr. Ritz antwortet, dass der Kreisel im ersten Bauabschnitt gebaut wird.
- h) Ausschussmitglied Herr Koch regt an, dass die Anwohner im Mardorfer Weg und Sudetenweg um Verständnis gebeten werden sollen, dass es durch die Baumaßnahme an der Kreisstraße nach Mardorf vorübergehend mehr landwirtschaftlichen Verkehr durch die Landwirte geben wird, da diese ihre Flächen sonst nur durch unverhältnismäßig große Umwege erreichen würden.

Hilmar Höse
Ausschussvorsitzender

Heinz Ziegler
Schriftführer

**MACHBARKEITSSTUDIE
ZUR ENTWICKLUNG DES HOMBERGER RATHAUSES
UND DER STÄDTISCHEN VERWALTUNG**

Hier: Standort in der Obertorstraße 1

.....

ARCHITEKTURBÜRO HESS
NEUENSTEINER STR. 20
36286 NEUENSTEIN-MÜHLBACH

Erstellt:
August 2018



INHALT

-
- 01 BESTANDSFOTO
 - 02 BEDARFSERMITTLUNG DER FLÄCHEN
 - 03 STANDORT & IDEE
 - 04 FLÄCHENNUTZUNG
 - 05 ARBEITSSTÄTTENRICHTLINIEN
 - 06 GESCHOSSANORDNUNG
 - 07 ERSCHLIEßUNG
 - 08 BELICHTUNG
 - 09 KOSTENSCHÄTZUNG
 - 10 WAS PASSIERT MIT DEM RATHAUS?
 - 11 FAZIT
 - 12 ALTERNATIVE: WOHNUNGEN
OBERTORSTRASSE



01 BESTANDSFOTO

Aufnahme des Bestandsgebäudes
an der Obertorstraße 1,
Vorderansicht



02 BEDARFSERMITTLUNG DER FLÄCHEN

Flächenbedarf lt. Konzeptplanung Büro Gerlach Architekten

| Raumbezeichnung | Fläche in m ² | Gesamt in m ² | +10% KF |
|------------------------|--------------------------|--------------------------|---------------|
| <i>Kellergeschoss</i> | | | |
| Ausstellung und Kultur | 47,50 | | |
| Eingang | 53,00 | | |
| Lager | 7,50 | | |
| Server | 7,50 | | |
| Technik | 3,60 | | |
| Treppenhaus | 9,30 | | |
| Aufzug | 2,33 | | |
| Archiv | 69,50 | | |
| Foyer | 37,40 | | |
| B-WC | 6,60 | | |
| H-WC | 17,23 | | |
| D-WC | 21,00 | | KG |
| Saal | 71,40 | 353,86 | 389,25 |
| <i>Erdgeschoss</i> | | | |
| Büroräume | 229,00 | | |
| Flur | 19,00 | | |
| Teeküche | 6,50 | | |
| Wartezone | 9,50 | | |
| PuMi | 3,00 | | |
| Eingang/ Fojer | 60,30 | | |
| Lager | 4,70 | | |
| Eingang/Treppenhaus | 20,73 | | |
| Beratung/Flexbüro | 12,07 | | |
| Windfang | 6,20 | | |
| Besprechung | 17,60 | | |
| Treppenhaus | 10,30 | | |
| Aufzug | 2,33 | | |
| B-WC | 4,70 | | |
| H-WC | 9,10 | | |
| D-WC | 9,10 | | EG |
| Flur | 28,50 | 452,63 | 497,89 |

02 BEDARFSERMITTLUNG DER FLÄCHEN

Flächenbedarf lt. Konzeptplanung Büro Gerlach Architekten

| Raumbezeichnung | Fläche in m ² | Gesamt in m ² | +10% KF |
|---|--------------------------|--------------------------|----------------|
| <i>1. Obergeschoss</i> | | | |
| Büroräume | 265,00 | | |
| Flur | 30,00 | | |
| Treppenhaus | 10,30 | | |
| Aufzug | 2,33 | | |
| Flur | 55,00 | | |
| Kopie | 3,70 | | |
| Treppenhaus | 20,00 | | |
| WC's | 12,30 | | |
| Küche | 9,00 | | |
| Stuhllager | 7,50 | | 1. OG |
| Sitzungssaal | 86,00 | 501,13 | 551,24 |
| <i>2. Obergeschoss</i> | | | |
| Büroräume | 264,00 | | |
| Besprechungsraum | 60,00 | | |
| Flur | 27,50 | | |
| Aufzug | 2,33 | | |
| Treppenhaus | 10,30 | | |
| Flur | 46,00 | | |
| Teeküche | 21,30 | | |
| Kopie/Plott | 17,62 | | |
| Treppenhaus | 4,00 | | |
| D-WC | 9,00 | | 2. OG |
| H-WC | 9,00 | 471,05 | 518,16 |
| Gesamtfläche aller Geschosse (BGF) | | | 1956,54 |

Um alle vorgesehenen Räumlichkeiten unterzubringen,
werden etwa **1.956,54qm** an Fläche benötigt.

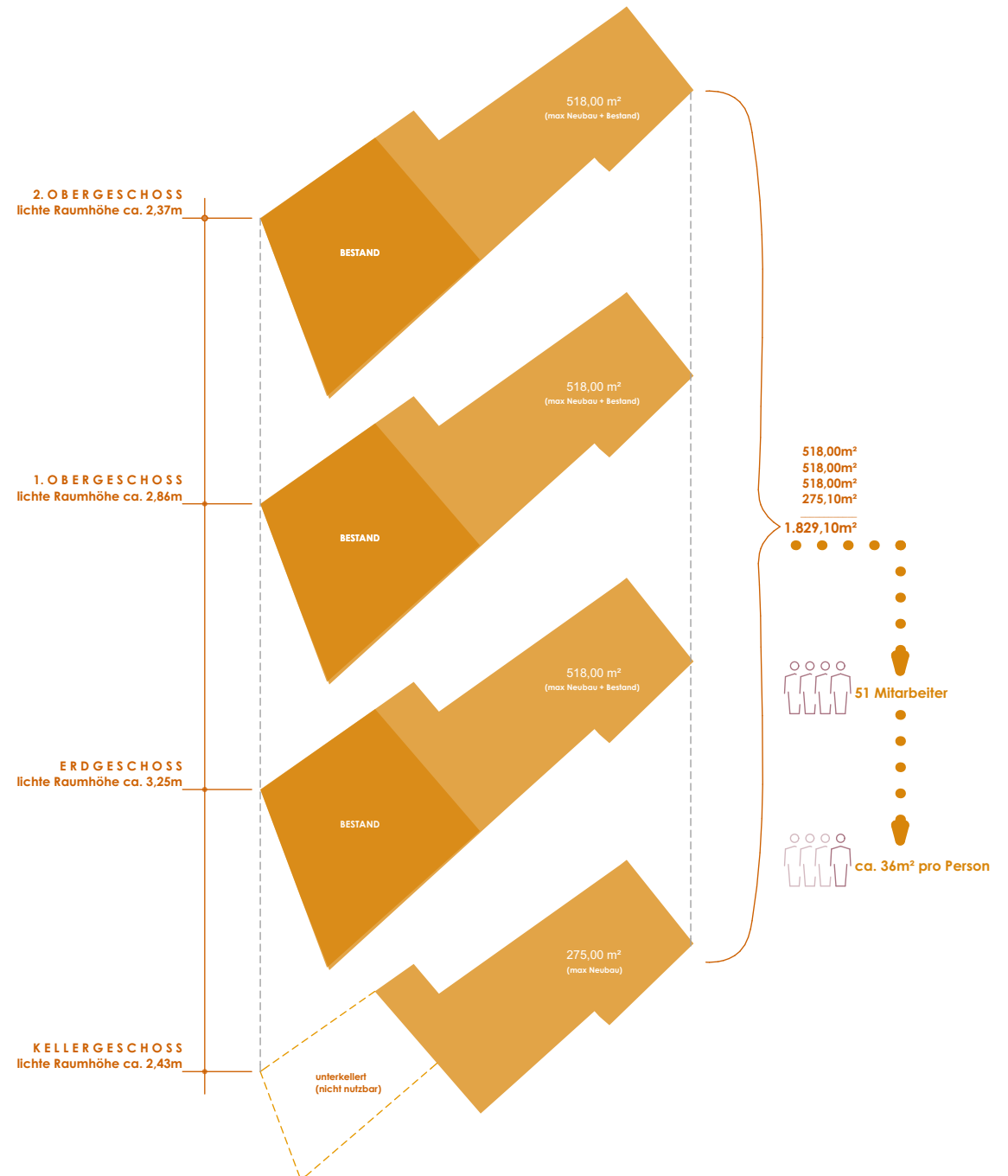
03 STANDORT & IDEE

Als Alternativstandort für die Unterbringung der Räumlichkeiten vom Rathaus und der städtischen Verwaltung, wird das denkmalgeschützte Fachwerkgebäude an der Obertorstraße 1 planend untersucht und bewertet.



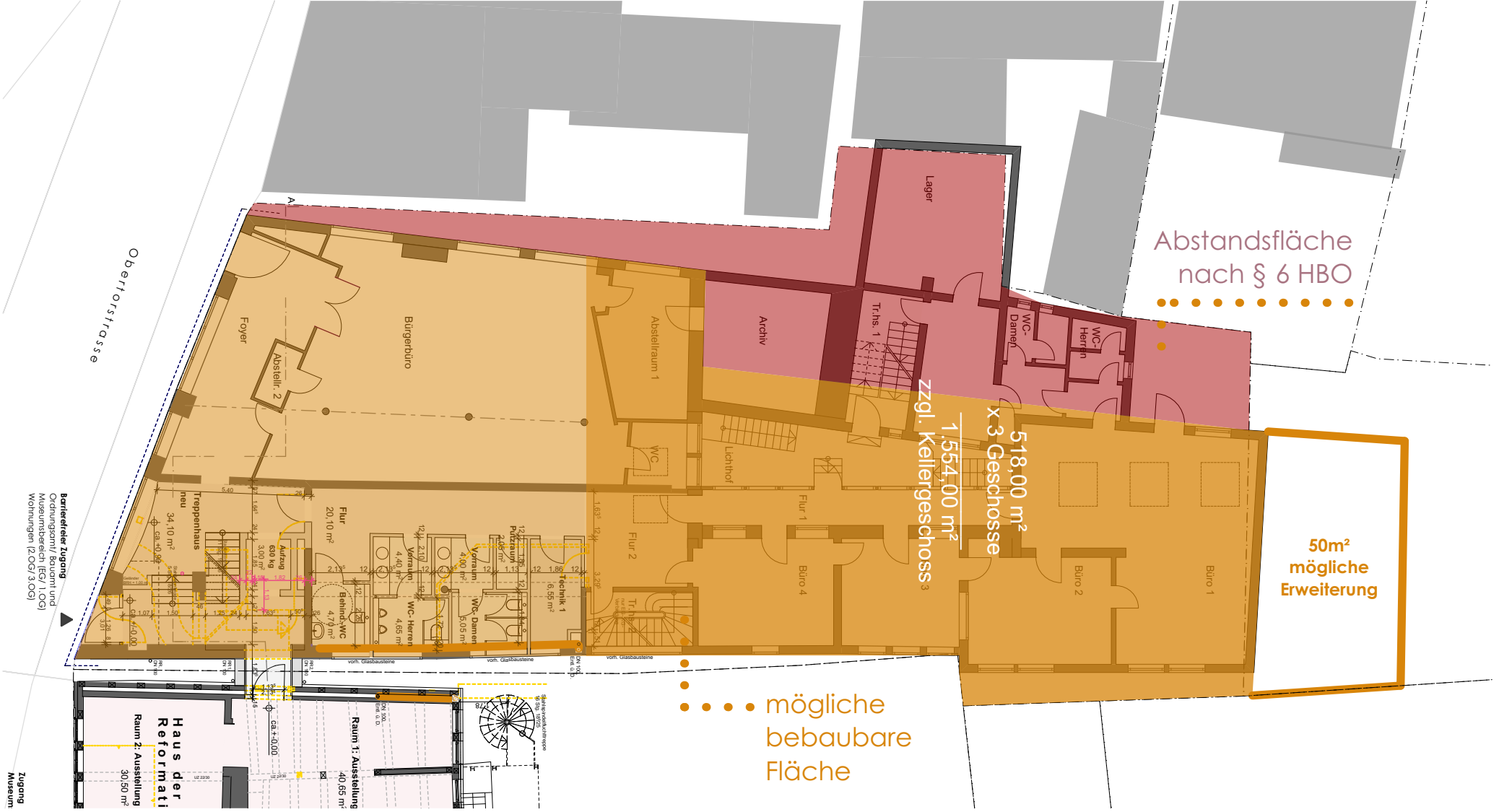
04 FLÄCHENNUTZUNG

Mögliche Flächenverteilung über alle Geschosse,
mit Angaben der lichten Raumhöhen



04 FLÄCHENNUTZUNG

Grundrissauszug aus den Planungsunterlagen Engelpotheke



05 ARBEITSSTÄTTENRICHTLINIEN



Auszug aus dem ASR A1.2 Raumabmessungen und Bewegungsflächen

6 Lichte Höhen von Arbeitsräumen

(1) Die erforderliche lichte Höhe von Räumen ist abhängig von:

- den Bewegungsfreiräumen für die Beschäftigten,
- der Nutzung der Arbeitsräume,
- den technischen Anforderungen, z. B. Platzbedarf für Lüftung und Beleuchtung
- den Erfordernissen hinsichtlich des Wohlbefindes der Beschäftigten.

(2) In Abhängigkeit von der Grundfläche muss die lichte Höhe von Arbeitsräumen betragen:

- bei bis zu 50m² mindestens **2,50m**

- bei mehr als 50m² mindestens **2,75m**

- bei mehr als 100m² mindestens **3,00m**

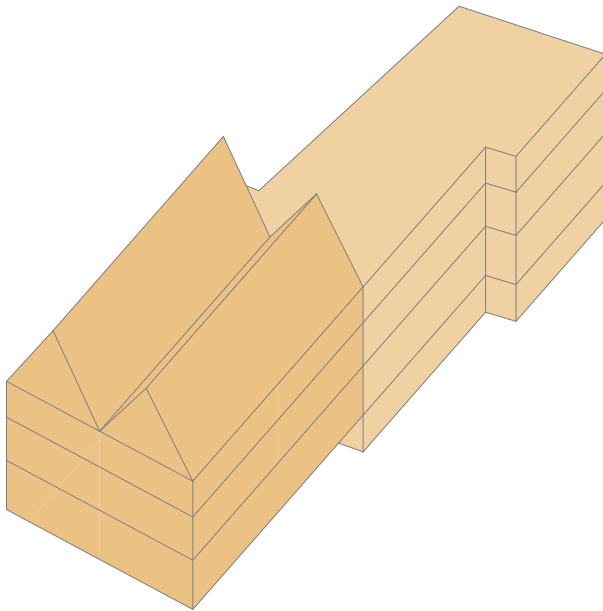
- bei mehr als 2000m² mindestens 3,25m

(3) Die in Absatz 2 genannten Maße können um 0,25m herabgesetzt werden, wenn keine gesundheitlichen Bedenken bestehen. Das ist im Rahmen der Gefährdungsbeurteilung zu ermitteln. Eine lichte Höhe von 2,50m darf jedoch nicht unterschritten werden.

(4) Unabhängig von Absatz 3 kann in Arbeitsräumen bis zu 50m² Grundfläche, in denen überwiegend leichte oder sitzenden Tätigkeit ausgeübt wird, die lichte Höhe auf das nach Landesbaurecht zulässige Maß herabgesetzt werden, wenn dies mit der Nutzung der Arbeitsräume vereinbar ist.

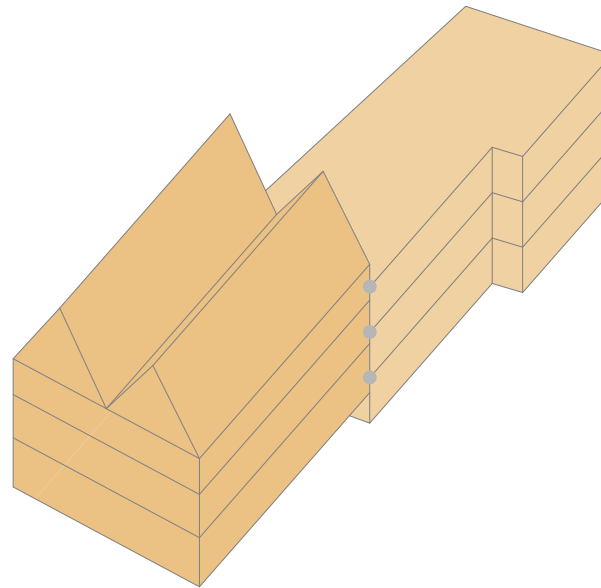
(5) Bei Unterschreitung der lichten Höhen nach Absatz 2 darf es zu keiner Beeinträchtigung der Sicherheit, der Gesundheit oder des Wohlbefindens der Beschäftigten kommen.

06 VARIANTEN GESCHOSSANORDNUNG



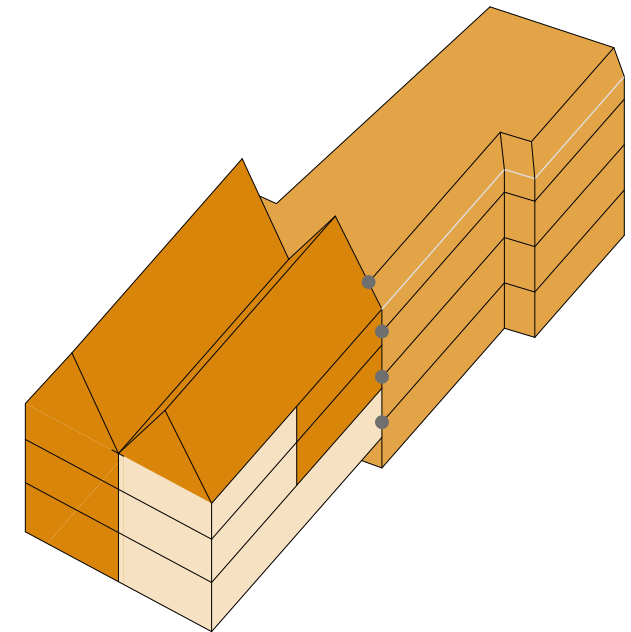
1. Neubau

Geschosshöhen nach ASR
können nicht eingehalten werden



2. Neubau mit 3 Vollgeschossen

ausreichende Geschosshöhen,
jedoch zu wenig Fläche,
da nur 3 Vollgeschosse

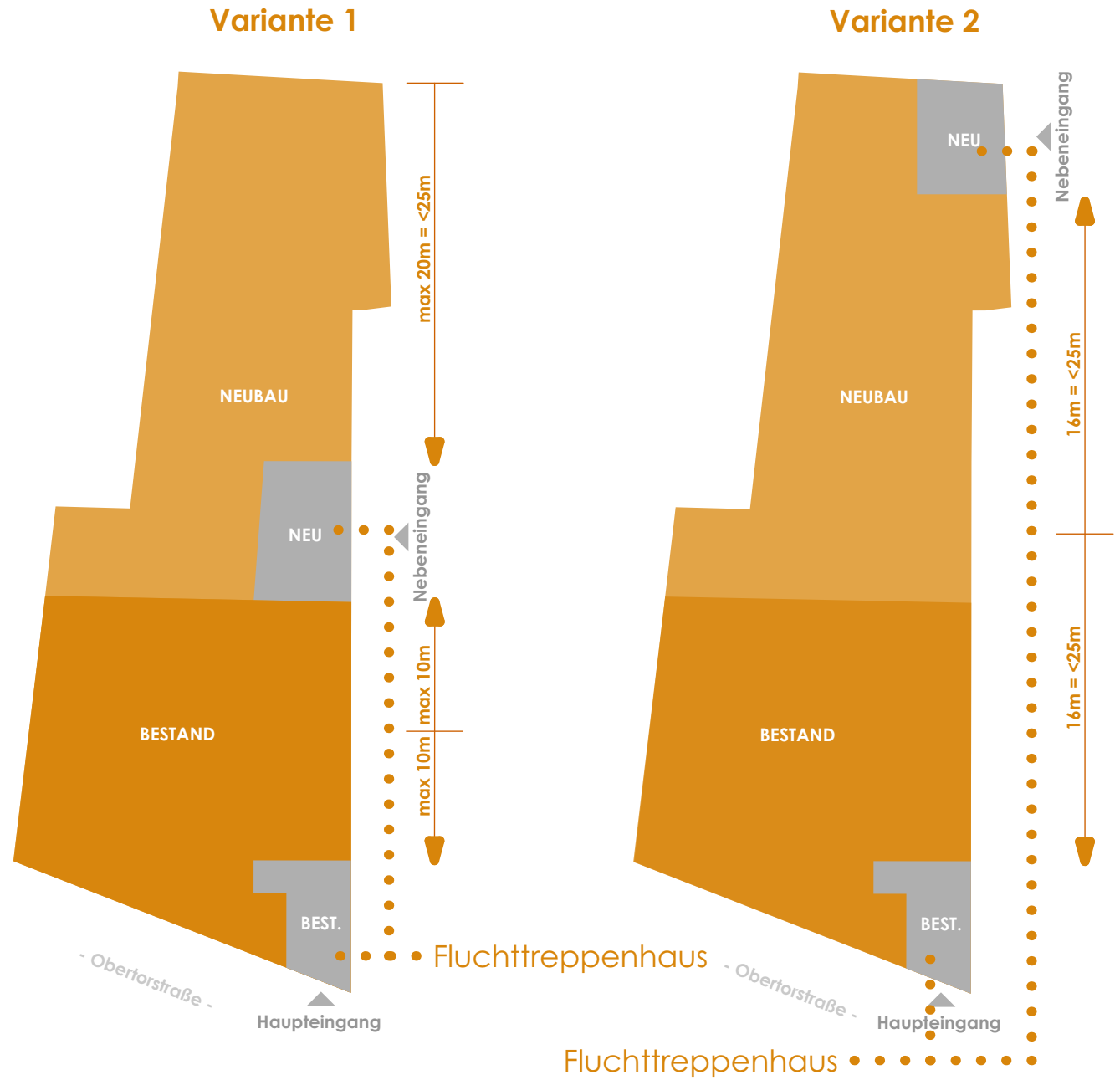


1. Neubau mit 4 Vollgeschossen

ausreichende Geschosshöhen (3,10m)
und Fläche

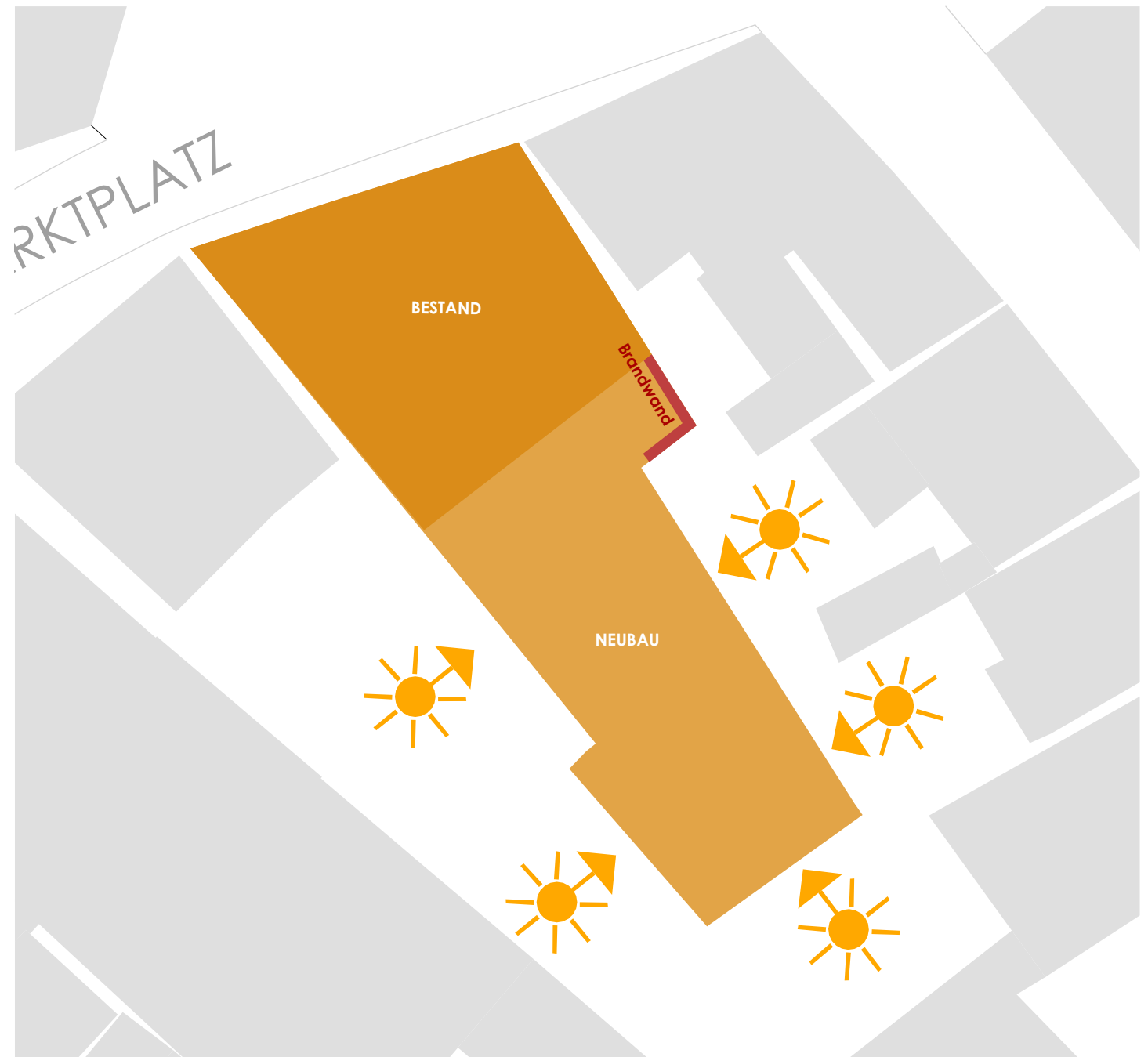
07 ERSCHLIEßUNG

Möglichkeiten der Erschließung



08 BELICHTUNG

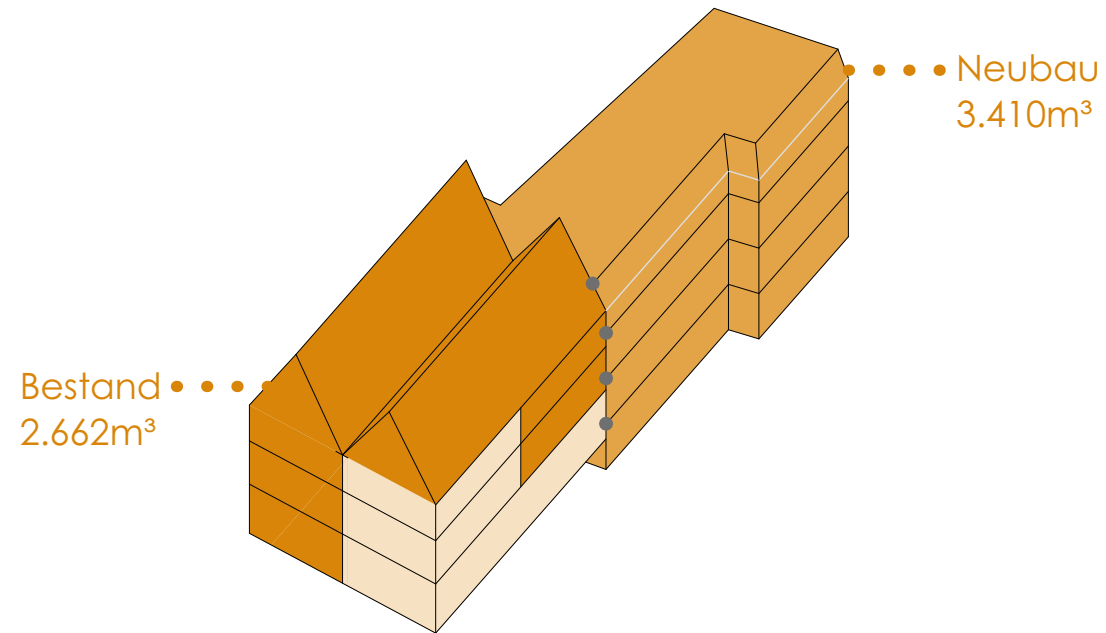
•••••
Anordnung der Brandwände,
sowie der Belichtungsmöglichkeiten



09 KOSTENSCHÄTZUNG



Umbauter Raum insgesamt: 6.072m³



09 KOSTEN NEUBAU

BGF 1.100 m²

Kostenschätzung Neubau - nach DIN 276

Projekt: 18.13 Studienentwurf Rathaus "Obertorstrasse" Homberg Efze rein BKI

BGF: 1.100 m²

Preisindex

| | | | |
|-----------------------|---------|-----------------------|---------|
| Kostenkennwert KG 300 | 1.138 € | Kostenkennwert KG 400 | 373 € |
| Bezugsjahr | 2017 | Bezugsjahr | 2017 |
| Index Bezugsjahr | 103% | Index Bezugsjahr | 103% |
| aktueller Index | 104,80% | aktueller Index | 104,80% |
| aktualisierter KKW | 1.228 € | aktualisierter KKW | 403 € |

| lfd. Nr. | Kosten-gruppe | Bezeichnung der Kostengruppe | Bezugs-einheit | Menge | Kennwert [€/Einheit] | Kosten (brutto) | Kosten (Netto) | % von 300+400 | % von Gesamt |
|----------|----------------------------|--|-----------------------|----------------------|----------------------|--------------------|--------------------|---------------|--------------|
| 1 | 100 | Grundstück Verkehrswert Nebenkosten | €/m ² % | m ² FBG | 655 m ² | | | | 0,0% |
| 2 | 200 | Herrichten und Erschließen, Rückbau RG | m ² FBG | 518 m ² | 175,0 | 90.650 € | 76.176 € | | 4,8% |
| 3a | 300 | Bauwerk - Neubau | m ² BGF | 1.100 m ² | 1228,4 | 1.351.243 € | 1.135.498 € | 75,3% | 71,1% |
| 4 | 400 | Bauwerk - Technische Anlagen | m ² BGF | 1.100 m ² | 402,6 | 442.894 € | 372.180 € | 24,7% | 23,3% |
| 5 | 300+400 | Bauwerk - gesamt | m ² BGF | 1.100 m ² | 1631,0 | 1.794.137 € | 1.507.678 € | 100% | 0,0% |
| 6 | 500 | Außenanlagen | m ² AUF | 137 m ² | 122,0 | 16.714 € | 14.045 € | | 0,9% |
| 7 | 600 | Ausstattung und Kunstwerke | psch. | 0 m ² | 0,0 | - € | - € | | 0,0% |
| 8 | 700 | Baunebenkosten | % von KG 300+400 | | psch. | - € | - € | | 0,0% |
| 9 | Gesamtkosten Brutto | | | | | 1.901.501 € | 1.597.900 € | | 100% |

09 KOSTEN BESTAND SANIERUNG UND UMBAU

BGF 750 m² ohne Treppenhaus

Projekt: 18.13 Studienentwurf Rathaus "Obertorstrasse" Homberg Efze Referenzkosten Engelapotheke

| | | | | |
|--------------------------------|----------------------|--|-------|-----------------------|
| BGF (ohne Treppenhaus): | 750 m ² | Referenzwerte Engelapotheke KG 300 + andere KG nach BKI | | |
| BRI (ohne Treppenhaus) | 2023 m ³ | Kostenkennwert KG 300 m ² | 330 € | Kostenkennwert KG 400 |
| Kellergeschoss zu 1/2: | 240/2 m ² | Kostenkennwert KG 300 m ³ | 315 € | Bezugsjahr |
| BGF Gesamt Technik | 750 m ² | Kostenkennwert Keller KG 300 m ² | 150 € | Index Bezugsjahr |
| | | | | aktueller Index |
| | | | | aktualisierter KKW |
| | | | | 160 € |
| | | | | 2017 |
| | | | | 103% |
| | | | | 104,80% |
| | | | | 173 € |

| lfd. Nr. | Kosten-gruppe | Bezeichnung der Kostengruppe | Bezugs-einheit | Menge | Kennwert [€/Einheit] | Kosten (brutto) | Kosten (Netto) | % von 300+400 | % von Gesamt |
|----------|---------------|---|-----------------------|----------------------|----------------------|--------------------|------------------|---------------|--------------|
| 1 | 100 | Grundstück Verkehrswert Nebenkosten | €/m ² % | m ² FBG | | | | | 0,0% |
| 2 | 200 | Herrichten und Erschließen, Entkernen etc | m ² BGF | 750 m ² | 72,0 | 54.000 € | 45.378 € | | 5,3% |
| 3a | 300 | Bauwerk - Sanierung Konstruktion, Hülle | m ² BRI | 2.023 m ² | 315,0 | 637.245 € | 535.500 € | 66,9% | 63,0% |
| 3b | 300 | Bauwerk - Sanierung Ausbau | m ² BGF | 509 m ² | 330,0 | 167.970 € | 141.151 € | 17,6% | 16,6% |
| 3c | 300 | Bauwerk - Sanierung Keller | m ² BGF | 120 m ² | 150,0 | 18.000 € | 15.126 € | 1,9% | 1,8% |
| 4 | 400 | Bauwerk - Technische Anlagen | m ² BGF | 750 m ² | 172,7 | 129.533 € | 108.851 € | 13,6% | 12,8% |
| 5 | 300+400 | Bauwerk - gesamt | m ² BGF | | 487,7 | 952.748 € | 800.628 € | 100% | 0,0% |
| 6 | 500 | Außenanlagen | m ² AUF | psch | | 5.000 € | 4.202 € | | 0,5% |
| 7 | 600 | Ausstattung und Kunstwerke | psch. | 0 m ² | 0,0 | - € | - € | | 0,0% |
| 8 | 700 | Baunebenkosten | % von KG 300+400 | | | - € | - € | | 0,0% |
| 9 | | Gesamtkosten Brutto | | | | 1.011.748 € | 850.208 € | | 100% |

WAS PASSIERT MIT DEM RATHAUS ???



11 FAZIT



Die Verwaltung der Stadt Homberg (Efze) ist momentan auf drei Standpunkte aufgeteilt: Rathausgasse 1 und 4, sowie Obertorstraße 1. In allen drei Gebäuden liegt ein grundlegender Sanierungsbedarf vor. Zudem sind die innerbetrieblichen Abteilungen untereinander, durch lange Wege und ungünstige räumliche Positionierung, schlecht vernetzt.

Um eine weitsichtige Alternative zu schaffen, wurde eine komplette Standortverlegung in die Obertorstraße 1 geprüft. Mit einer benötigten Fläche von ca. 1.950m² kommt der bestehende Altbau, zusammen mit einem Neubau, gut aus. Anstelle des sanierungsbedürftigen ehem. Verwaltungstraktes mit Flachdach soll ein zeitgenössisch moderner Neubau entstehen, der sich mit seiner Kubatur und Fassade in das bestehende Stadtbild einfügt und architektonisch zurückhaltend bleibt.

Der bestehende Altbau an der Obertorstraße 1 muss grundlegend saniert werden. Der geplante Neubau, welcher zur Innenseite des Grundstückes orientiert ist, soll vier Vollgeschosse erhalten. Eine Verbindung der beiden Gebäude ist durch ein Treppenhaus inmitten des Gebäudekomplexes gegeben (siehe 06 Fluchttreppenhaus). Die Geschosse vom Neubau in Relation zum Altbau sind höhentechnisch leicht versetzt, wodurch ein Split-Level Effekt erreicht wird. Somit liegt das Kellergeschoss nur teilweise im Erdreich und kann regulär belichtet werden. Durch die Einhaltung der Abstandsflächen zu den Nachbargrundstücken nach § 6 HBO, kann eine ausreichende Belichtung und Belüftung der Gebäude gewährleistet werden (siehe 03 Flächennutzung).

Mit den insgesamt 1.830m², die an Brutto-Grund-Fläche erschlossen werden können, besteht die uneingeschränkte Möglichkeit, die Verwaltung der Stadt Homberg komplett in einem Gebäude, in der Obertorstraße 1, unterzubringen. Durch die vorgegebene Grundstücksbegrenzung ist jedoch ein späteres Vergrößern der einzelnen Bereiche, oder des gesamten Baukörpers nur eingeschränkt und minimal möglich. Zudem besteht keine Möglichkeit, weiterhin Grünflächen auf dem Grundstück unterzubringen, da die bebaubare Fläche für das Gebäude benötigt wird. Lediglich kann auf die Grünflächen der Baumaßnahme M15 zugegriffen werden. Die Parksituation kann ebenfalls nicht ohne weiteres verbessert werden. Auch hier müssten die Park- und Abstellflächen der Baumaßnahme M15 miteinbezogen werden.