



Mercedes-Benz AG Niederlassung Frankfurt/Offenbach · Kaiserleipromenade 10 · 60599 Frankfurt am Main

Mercedes-Benz

Magistrat der Stadt Homberg Stadtbauamt Stadtbauamt
Herrn Frederick Naumann
Rathausgasse 1
34576 Homberg

Angebotsnummer A-K6Y964XM

Sie werden betreut durch
Mercedes-Benz AG
Niederlassung
Frankfurt/Offenbach
Kaiserleipromenade 10
60599 Frankfurt am Main

Ihr Ansprechpartner
Moritz Vowinkel
Telefon: +49 69 8501-4542
Telefax:
Mobil: +49 160 8686927

Datum
25.10.2023

Ausstattung Ihres Mercedes-Benz

Mercedes-Benz Sprinter Fahrgestell Doppelkabine 315 CDI standard

Baumuster: 90723313
Antriebsart: RWD

Listenpreis (ohne Umsatzsteuer), zur Zeit:

Fahrzeug in Grundausstattung ab Herstellerwerk

EUR
46.540,00

Lackierung: 2603 tieforange
Polsterung: VF7 Stoff Maturin schwarz

Ausstattungen / Preise

Serienausstattungen

A50	Vorderachse mit erhöhter Traglast
CL1	Lenkrad in Neigung und Höhe verstellbar
ED4	Vliesbatterie 12 V 92 Ah
ES0	Starthilfe - Kontakt
EW6	Vorrüstung Remote Services Plus
EY5	Mercedes-Benz Notrufsystem
EY6	Pannenmanagement

Mercedes-Benz AG, Stuttgart, Germany
Sitz und Registergericht/Domicile and Court of Registry: Stuttgart, HRB-Nr./Commercial Register No.: 762873
Vorsitzender des Aufsichtsrats/Chairman of the Supervisory Board: Bernd Pischetsrieder
Vorstand/Board of Management: Ola Källenius, Vorsitzender/Chairman; Jörg Burzer, Renata Jungo Brügger, Sabine Kohleisen, Markus Schäfer, Britta Seeger, Hubertus Troska, Harald Wilhelm

Mercedes-Benz AG
70546 Stuttgart
Telefon/Phone +49 7 11 17-0
Telefax/FAX +49 7 11 17-2 22 44
dialog@mercedes-benz.com
www.mercedes-benz.com

und Mercedes-Benz - sind eingetragene Marken der Mercedes-Benz Group AG, Stuttgart, Deutschland

Deal ID: aa691e27-17c9-4b23-bfb7-162e9f307700

Seite 1 von 8

FF0	Kleiderhaken im Fahrgastraum
FF5	Ablage über Frontscheibe
FJ4	Ablagefach unter Cockpit
F68	Außenspiegel heizbar und elektrisch verstellbar
GD8	6-Gang-Schaltgetriebe ECO Gear
IG4	Standard
IG5	Basic
JA8	Seitenwind-Assistent
JH3	Kommunikationsmodul (LTE) für digitale Dienste
J1A	Gurtwarneinrichtung für Fondbestuhlung
J10	Tachometer km/h
J55	Gurtwarneinrichtung für Beifahrersitz
J58	Gurtwarneinrichtung für Fahrersitz
J65	Aussentemperaturanzeige
KP7	Abgasreinigung SCR Generation 4
K13	Haupttank 71 Liter
LA2	Fahrlichtassistent
LE1	Adaptives Bremslicht
L94	Wegfall Parklicht
MJ8	ECO Start-Stopp-Funktion
MT6	Emissionsklasse Euro 6d N1 GR.III/N2
MU3	OM 654 DE 20 LA 110 kW (150 PS) 3800/min
M72	Fahrzeug HVO fähig
Q11	Längsträgerverstärkung
RD9	Bereifung ohne Vorgabe Fabrikat
RH2	Bereifung 235/65 R16 C
RM7	Sommerreifen
RR0	Reifen, rollwiderstandsoptimiert
RS3	Stahlräder 6,5 J x 16
SA5	Airbag Fahrer
S02	Fahrersitz
S04	Beifahrersitz verstellbar
S22	Armlehne für Fahrersitz
S25	Armlehne für Beifahrersitz
XG7	ohne Auf-/Ablastung 3.500 kg
XM1	Geräuschmaßnahmen
XQ1	VIN codierte Fahrzeugdaten mit Prüfziffer
XU1	Schilder / Druckschriften deutsch
XW9	Steuercode Umstellung WLTP
XY4	Modelljahr 4
XZ0	Modellgeneration 0
Y10	Verbandstasche
Y44	Warndreieck
Z1N	Zulassung N1
Z2E	Länderausführung EU - EFTA - UK
Z3R	Premiumschutz Reifen (3 Jahre)
Z4W	Fertigung Ludwigsfelde

Z52	ECE-Ausführung
Z74	Rohbaumaßnahmen zusätzlich 2
Z75	Rohbaumaßnahmen zusätzlich
054	AEJ X3/2
804	AEJ X3/1

Sonderausstattungen

AR3	Achsübersetzung i = 4,182
CB1	Fahrwerk für Komfort und Ladegutschonung
DK1	Sonderfahrzeug VSF
E07	Berganfahrhilfe
E1D	digitales Radio (DAB)
E1O	MB Audiosystem
E1U	USB-Steckdose 5 V
E3J	Vorrüstung Schalterfeld
E43	Anhängersteckdose 13-polig
F35	Rückwandfenster
F61	Innenspiegel
HH9	halbautomatisch geregelt Klimaanlage TEMPMATIC
H00	Warmluftkanal zum Fahrgastraum
H12	Warmwasser-Zusatzheizung
H21	Wärmed. Glas mit Bandfilter an der Frontscheibe
JV7	Vorrüstung Tonfolgeanlage
K51	Fehlbetankungsschutz
LB1	Seitliche Markierungsleuchten
LV1	Vorrüstung für Rundum-Kennleuchte
M60	Generator 14 V / 250 A
PZ7	Staukästen rechts und links unter Pritsche
PZ9	Leiterträger hinter Fahrerhaus
P02	Pritsche mit Alu-Bordwänden
P47	Schmutzfänger vorn
P48	Schmutzfänger hinten
QA8	Anhängerkupplung f.erhöhte Anhängelast 2,8 t/3,0 t
R65	Reserveradhalter unter Rahmenende
R87	Reserverad
SA6	Airbag Beifahrer
XC9	COC-Papiere
X30	Zulassungsbescheinigung, Teil II
Y43	Hydraulik - Wagenheber

Summe der Listenpreise, zur Zeit	EUR	57.073,00
Abzgl. Nachlass		-15.980,44
Gesamtpreis netto (ab Werk, ohne Überführung/Zulassung, ohne USt.)		41.092,56
Zzgl. gesetzl. Umsatzsteuer zum Zeitpunkt der Lieferung, zur Zeit 19%		7.807,59
Überführung		750,00
Gesamtpreis Netto	EUR	41.842,56
Zzgl. gesetzl. Umsatzsteuer zum Zeitpunkt der Lieferung, zur Zeit 19%		7.950,09

Mercedes-Benz AG, Stuttgart, Germany
 Sitz und Registergericht/Domicile and Court of Registry: Stuttgart, HRB-Nr./Commercial Register No.: 762873
 Vorsitzender des Aufsichtsrats/Chairman of the Supervisory Board: Bernd Pischetsrieder
 Vorstand/Board of Management: Ola Källenius, Vorsitzender/Chairman; Jörg Burzer, Renata Jungo Brügger, Sabine Kohleisen, Markus Schäfer,
 Britta Seeger, Hubertus Troska, Harald Wilhelm

Mercedes-Benz AG
 70546 Stuttgart
 Telefon/Phone +49 7 11 17-0
 Telefax/FAX +49 7 11 17-2 22 44
 dialog@mercedes-benz.com
 www.mercedes-benz.com

Ergänzungsvereinbarung

Umfang Einbau Wagener Technik 1.510,00

Summe der Ergänzungsvereinbarung

EUR

1.510,00

Zzgl. gesetzl. Umsatzsteuer zum Zeitpunkt der Lieferung, zur Zeit 19%

286,90

Gesamtpreis Netto

EUR

43.352,56

Zzgl. gesetzl. Umsatzsteuer zum Zeitpunkt der Lieferung, zur Zeit 19%

8.236,99

Gesamtpreis inkl. USt.

EUR

51.589,55

Ihr Mercedes ist individuell und besitzt einen einzigartigen Code, mit dem Sie Ihr Wunschfahrzeug auf der Seite www.mercedes-benz.de jederzeit identifizieren können. Ihr OnlineCode ist 30 Tage gültig und lautet MHFBL9LF.

Maß- und Gewichtsangaben beziehen sich auf den Serienzustand. Die Fahrzeugbeschreibung ist vorläufig, eine endgültige Festlegung erfolgt erst durch den Kaufvertrag.

Sonstige Vereinbarungen und weitere Informationen:

Rundumkennleuchte Hänsch (Wagener Technik) 740,00

Warnmarkierung DIN 30710 (Wagener Technik) 265,00

Netzhaken (Wagener Technik) 215,00

Typenschild 40,00

TÜV-Abnahme (Wagener Technik) 250,00

Bei den Angaben zu Rahmenhöhe beachten Sie bitte die Toleranzen von +/- 20 mm bei luftgefederten Achsen und +/- 30 mm bei stahlgefederten Achsen bezogen auf das angegebene Sollmaß.

Detaillierte Informationen zur Verarbeitung Ihrer personenbezogenen Daten durch die Mercedes-Benz AG und zu Ihren Rechten auf Auskunft, Berichtigung, Beschwerde sowie dem Datenschutzbeauftragten finden Sie unter www.mercedes-benz.de/datenschutz.

Sie erreichen mich telefonisch unter oben genannter Nummer oder unter meiner E-Mail-Adresse moritz.vowinkel@mercedes-benz.com

Mit freundlichen Grüßen

Mercedes-Benz AG Niederlassung Frankfurt/Offenbach
Kaiserleipromenade 10
60599 Frankfurt am Main

Moritz Vowinkel

Technische Daten

Sprinter Fahrgestell Doppelkabine 315 CDI standard

Fahraggregate

Antriebsquelle primär/sekundär	Diesel/Diesel
Zylinderzahl/-anordnung	4
Nennleistung (kW/PS)	110/150
Maximales Drehmoment	340 Nm
Höchst Drehzahl	5200 1/min
Drehzahl bei Nennleistung	-
Hubraum (Bohrung x Hub)	1950 cm ³
Antrieb	RWD

Getriebebezogene Fahrleistungen

Höchstgeschwindigkeit	150 km/h
Getriebe	Schaltgetriebe

Außenabmessungen

Fahrzeugbreite	2099 mm
Fahrzeugbreite über Außenspiegel	2345 mm
Fahrzeughöhe	2290 mm
Fahrzeuglänge	6156 mm
Radstand	3665 mm

WLTP Verbrauchs- und Emissionswerte ²

Kombiniert	10 l/100km
Kurzstrecke (niedrig)	9,7 l/100km
Stadttrand (mittel)	8,4 l/100km
Landstraße (hoch)	8,5 l/100km
Autobahn (Höchstwert)	12,6 l/100km
CO ₂ -Emissionen (kombiniert)	262 g/km

Sonstige Außenabmessungen

Türenzahl	4
Geschlossenes Gepäckraumvolumen (l)	-
Laderaumbreite min	-
Laderaumbreite max	-
Laderaumlänge max	-
Laderaumhöhe max	-
Zugelassene Sitzplatzanzahl	6

Kraftstoffdaten

Abgasnorm	Euro 6d Gr.III
Kraftstoff-Art	Diesel
Jährliche Energieträgerkosten	3.902,00 €
Stickoxide	-
Partikel Masse	1,06 mg/km
Tankinhalt	71 l
CO Emmision	16,4 mg/km
THCNOx Emmision	-

Gewichte ³

Leergewicht (EU)	2375 kg
Zul. Gesamtgewicht	3500 kg
Achslast vorn bei Leergewicht (EU)	1421,8 kg
Achslast hinten bei Leergewicht (EU)	953,2 kg
Zuladung/Nutzlast	1125 kg
Zul. Lastzuggesamtgewicht	6300 kg

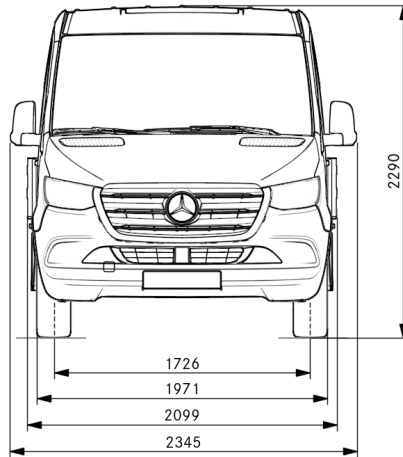
Angaben ohne Gewähr. Technische Änderungen vorbehalten.

² Die angegebenen Werte sind die ermittelten „WLTP-CO₂-Werte“ i.S.v. Art. 2 Nr. 3 Durchführungsverordnung (EU) 2017/1153. Die Kraftstoffverbrauchswerte wurden auf Basis dieser Werte errechnet.

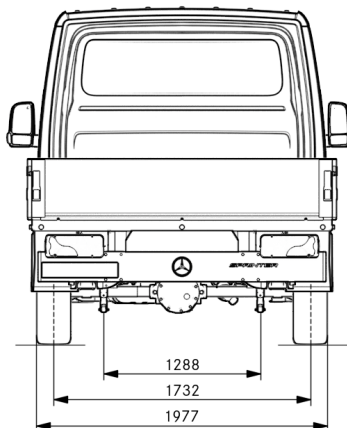
³ Fahrzeuggewichte inkl. Fahrer (75 kg) und 90% der Tankfüllung bei Verbrenner.

Die Angaben beziehen sich nicht auf ein einzelnes Fahrzeug und sind nicht Bestandteil des Angebots, sondern dienen allein Vergleichszwecken zwischen verschiedenen Fahrzeugtypen.
Die Werte variieren in Abhängigkeit der gewählten Sonderausstattungen.

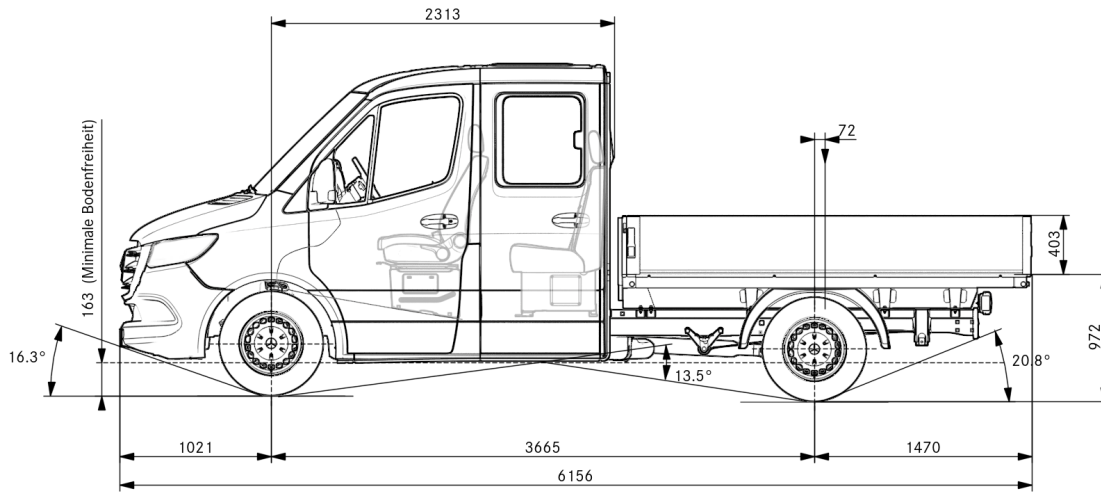
Technische Zeichnungen



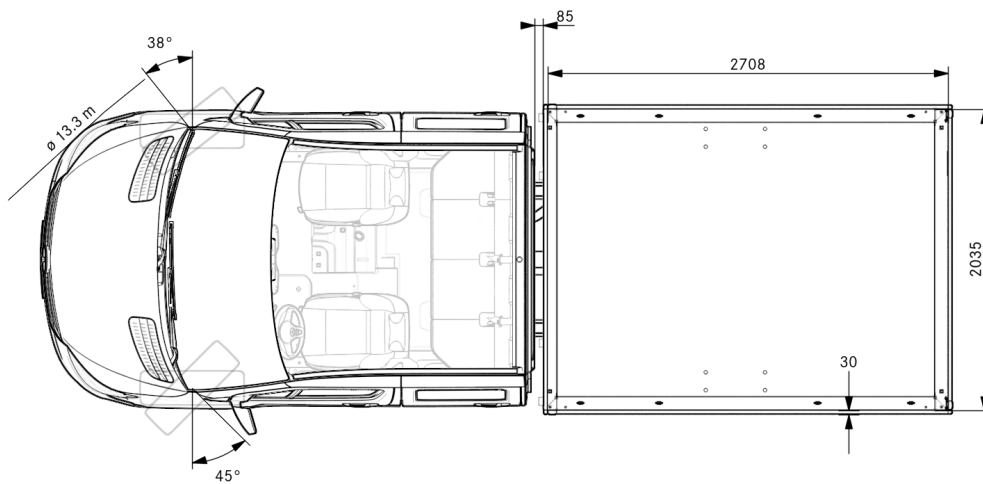
Maßangaben unterliegen einer Toleranz von +/- 3%.



Maßangaben unterliegen einer Toleranz von +/- 3%.



Maßangaben unterliegen einer Toleranz von +/- 3%.



Maßangaben unterliegen einer Toleranz von +/- 3%.

Reifenenergielabel

Verordnung (EU) 2020/740 zu Reifenenergielabel

Am Ende dieser Seite erhalten Sie den direkten Link zum entsprechenden Reifenlabel und zum Produktdatenblatt des Reifenherstellers, welche für diese Fahrzeugkonfiguration gültig sind. Zusatzhinweis: Falls Sie "Bereifung ohne Vorgabe Fabrikat" in Ihrer Konfiguration gewählt haben, kommt eines der unten aufgelisteten Reifenlabels zur Verbauung in Betracht. Bitte berücksichtigen Sie, dass uns in diesem Fall der zu verbauende Reifen produktionsbedingt zum aktuellen Zeitpunkt nicht bekannt ist. Alle in Frage kommenden Reifenlabel werden Ihnen im Rahmen dieses konkreten Fahrzeugangebotes in jedem Fall durch Ihren Verkäufer überreicht bzw. elektronisch übermittelt. Auf Anfrage übergibt Ihr Verkäufer Ihnen auch technisches Werbematerial, sofern der Reifenhersteller uns solches bereitstellt, sowie das Produktdatenblatt.

Continental | ContiVanContact 200 | 235/65 R 16C 115/113 R

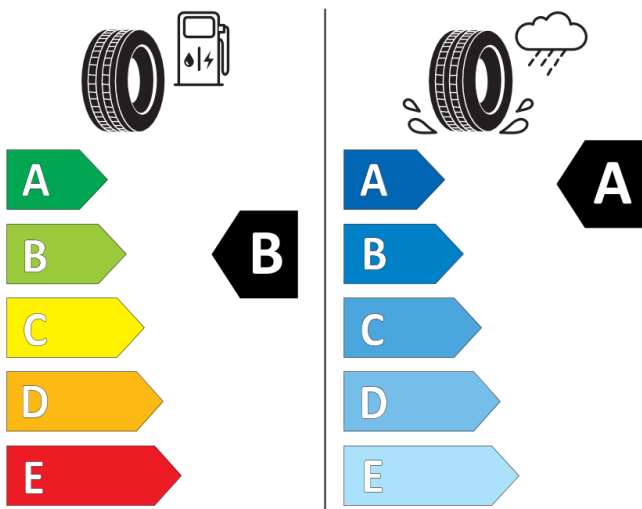
PIRELLI | WCARRI | 235/65R16 C 118/116 R

Link zu Energielabel:
<https://eprel.ec.europa.eu/qr/481424>

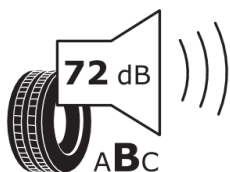
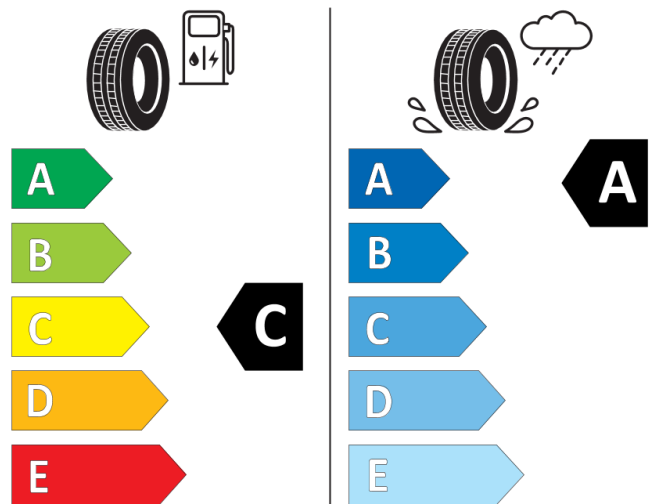
Link zu Energielabel:
<https://eprel.ec.europa.eu/qr/595538>



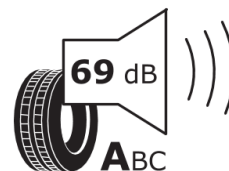
Continental 0451558
 235/65 R 16 C 115/113 R C2



PIRELLI 27604
 235/65R16C 118/116 R C2



2020/740



2020/740