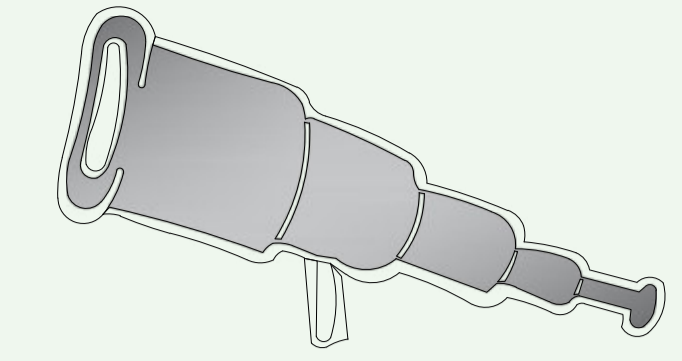


Spielplatz Büchnerstraße

Hoch Hinaus!



Raumstation

- große Kletternetzpyramide
- mehrere Ebenen
- höheres Anforderungspotenzial gemäß Wunsch aus Kinderbeteiligung

Jugendbereich

Gruppirt um eine Tischtennisplatte sind verschiedene Sitzelemente angeordnet: eine Solarbank mit Ladefunktion für Smartphones und "Jugendbänke" als Treffpunkt für kleine Gruppen.

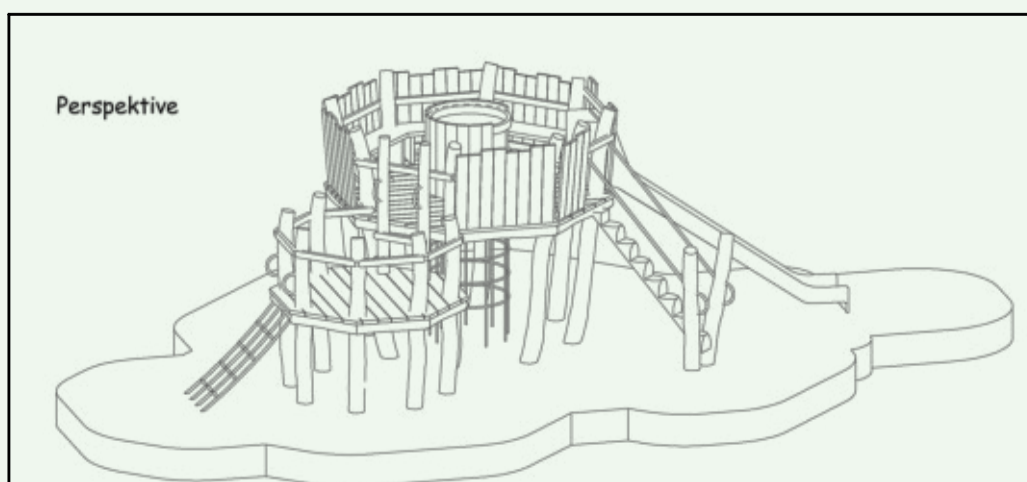
Sitzmöglichkeiten

Mit bunten "Smarties", Picknicktischen, Sitzbänken und der Ausstattung im Jugendbereich werden für alle Altersgruppen ansprechende Sitzelemente angeboten.

Riesenschaukel

- besonders hohe Aufhängung
- dadurch langes schwingen möglich
- kleine Momente der Schwerelosigkeit

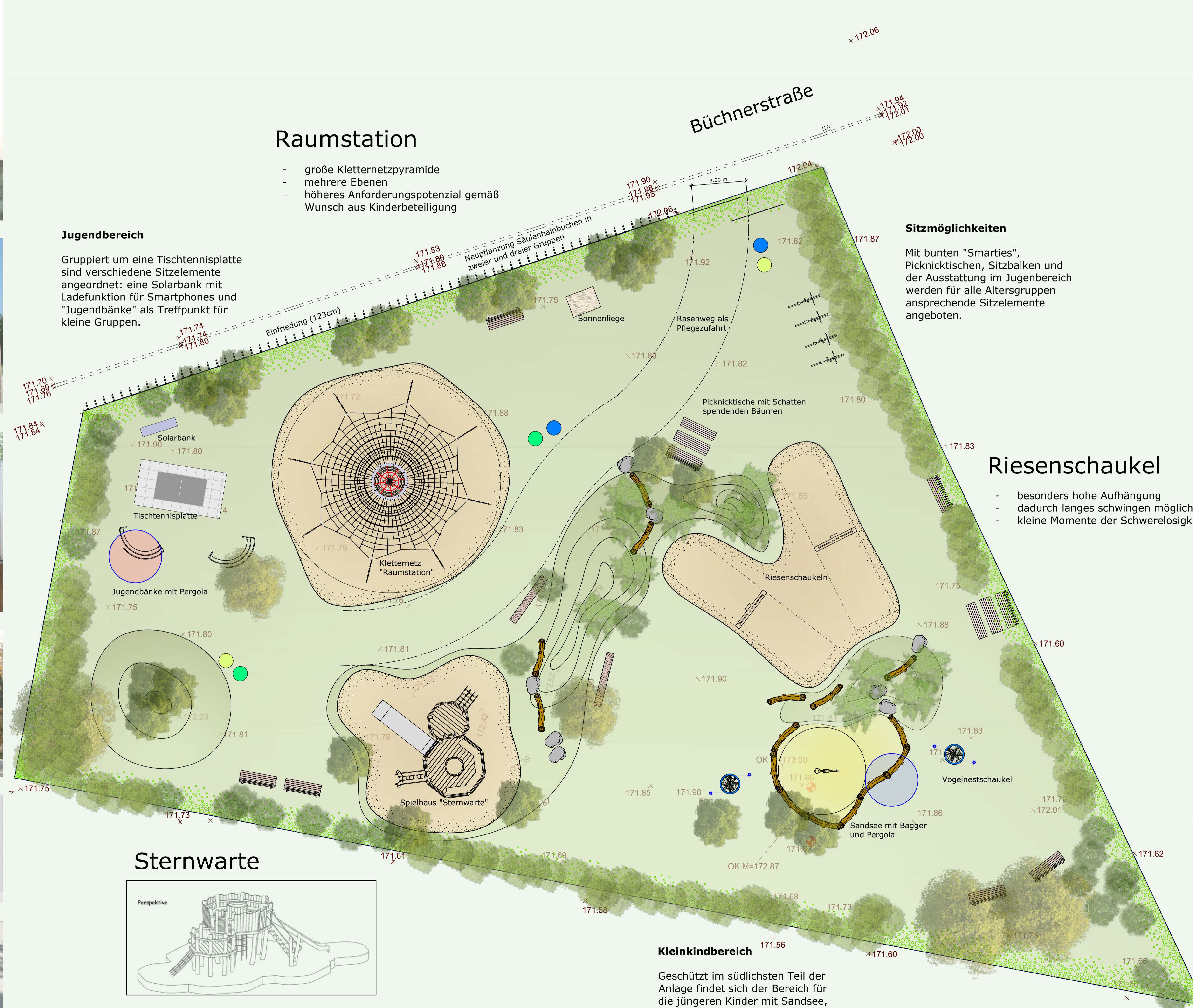
Sternwarte



- Spielturm als Rutschenaufstieg mit Stammtreppe und Netztunnel
- umlaufende Sitzbank mit hoher Rückenlehne mit freiem Blick in den Himmel

Kleinkindbereich

Geschützt im südlichsten Teil der Anlage findet sich der Bereich für die jüngeren Kinder mit Sandsee, Bagger und zwei Vogelnechtschaukeln.



Legende

- Rasenflächen
- Fallschutz Holzhack
- Spielsand
- Baumstamm
- Findling
- Parkbank
- Picknicktisch
- massive Bohle als Sitzbank
- Sitzsteine "Smarties"
- Fahrradständer
- Neupflanzung
- Neupflanzung



Bauherr 		Burghammer Landschaftsarchitektur bda	
BAUHERR ANSCHRIFT Gemeindeverwaltung Lahnau Rathausplatz 1 35633 Lahnau		ENTWURFSVERFASSER M. BURGHAMMER	
BAUVORHABEN Spielplatz Büchnerstraße Atzbach		ZEICHNER/ KÜRZEL DR	
FREIGABE		PLANUNGSPHASE Entwurf	
Datum/ Unterschrift/ Bauherr PLANINHALT/ PLANZEICHNUNG Lageplan		BEGINN PLANUNGSPHASE 09.02.2021	
MASSSTAB 1:100		DRUCKDATUM 17.02.2021	
PLANNUMMER 21-02-E		INDEX	

VORABZUG