

Produkt:	12.01.02
Federführung:	FB 30 Verkehr, Sicherheit und Ordnung
Bearbeiter/in:	Herr Becher
Datum:	21.01.2021

Beratungsfolge	Termin	Bemerkungen
Ortsbeirat Hofheim	03.02.2021	

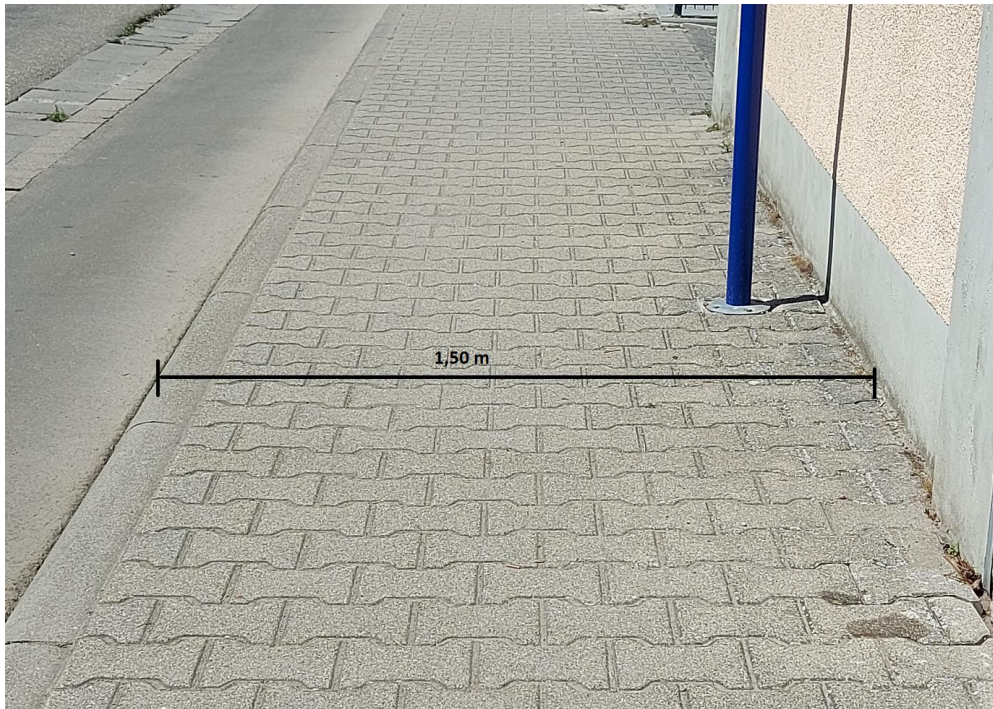
Anfrage der CDU-Fraktion - Wetterschutz an der Bushaltestelle in der Bahnhofstraße

Sachdarstellung:

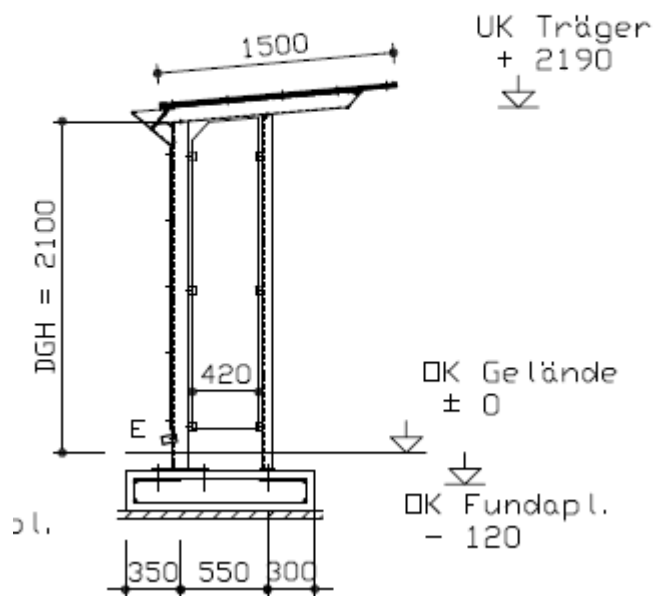
Nach der Neubaumaßnahme und der Umsetzung der Haltestelle in der Bahnhofstraße gegenüber der Tankstelle im vergangenen Jahr, wurde im Rahmen der kleinen Verkehrsschau die Errichtung eines Wetterschutzes am neuen Standort thematisiert. Der Fachdienst Verkehr hat daraufhin die Firma Orion-Metallbau in Biebesheim mit der Planung und der Ausführung der Wartehalle beauftragt.

Im Zuge der Projektierung wurde deutlich, dass die Platzierung einer Wartehalle unter Einhaltung des Sicherheitsabstands des Daches zum Fahrbahnrand (mind. 30 cm) bei einem Dachüberstand von 1,5 Meter aufgrund der geringen Gehwegbreite (Einbuchtung für Bus) nicht möglich ist. Die ursprüngliche Wartehalle stand zum Teil (mit Zustimmung des ehemaligen Eigentümers) auf dessen Grundstück. Eine Verkleinerung der Dachfläche würde eine Sonderanfertigung der Wartehalle mit wesentlich höheren Kosten bedeuten und gleichzeitig keinen Wetterschutz mehr bieten.

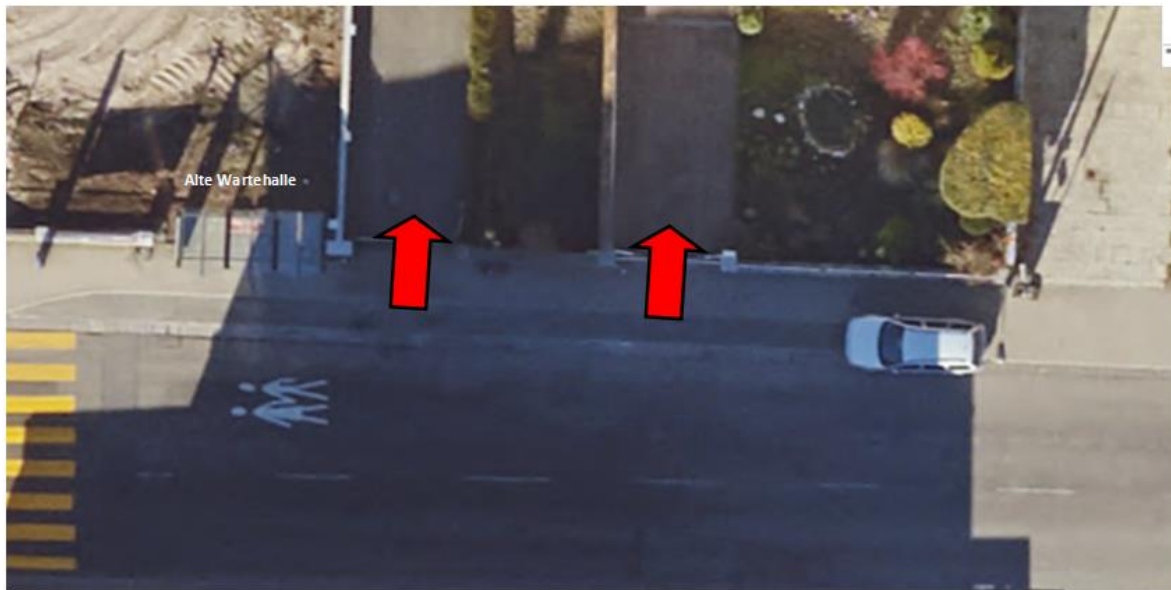




Achse 1+5



Zur Schaffung der ausreichenden Platzverhältnisse wäre eine Verbreiterung des Gehweges erforderlich. Ein damit verbundener barrierefreier und geförderter Umbau scheitert aber an den Grundstückszufahrten, welche über einen Hochbord nicht mehr zugänglich wären.



Der Fachdienst Verkehr sucht derzeit nach Alternativen, konnte aber bisher keine für die örtlichen Gegebenheiten zufriedenstellende Lösung finden.

Der Ortsbeirat wird um Kenntnisnahme gebeten.

(Becher)
FBL 30

gesehen:
(Störmer)
Bürgermeister