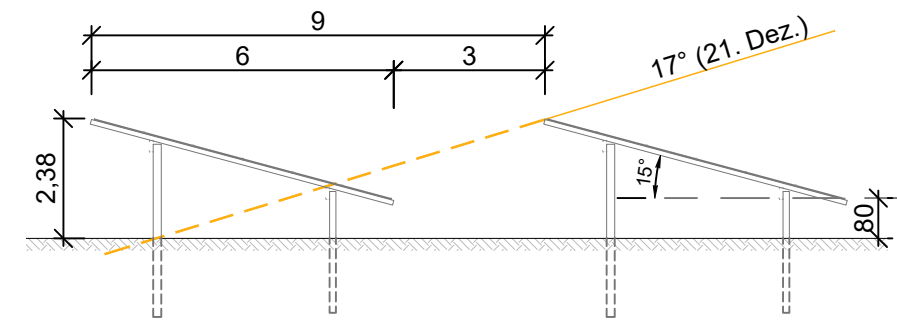


Systemquerschnitt M. 1:150



Gemarkung Lampertheim
Flur 31
Flst. 64, 65, u.a.

Änderungen			
Index	Datum	Name	Änderung / Ergänzung / Stand
a	.	.	.
Eigenschaften		Modulleistung: 335 Wp	Gesamtleistung: 5.322,480 kWp
		Module/ Tisch: 24	Bodenneigung: 0°
		Tischanzahl: (648 + 28x0,5 =) 662 St.	Südabweichung: 0°
		Gesamtzahl Module: 15888 St.	Modulaufständerung: 15°
			Sonnenhöhe (21. Dez./12:00Uhr): 17°
Legende		Transformator Zufahrt Feuerverzinktes Stahltor Länge 5 m Zaun (Fläche: 49.221 m², Länge: 1.108 m)	Modulsegment Bedienwege / Umfahrung Baugrenze UTM-Koordinaten: Z 32U, E 460208, N 5496267
BV	Solarpark Lampertheim Rosenaustraße 68623 Lampertheim		Belegungsplan (Entwurf)
Bauherr	Sybac Solar GmbH Rote Hohl 10 56729 Kehrige		Plan
Entwurfsverfasser	SYBAC BLUE PLANET ENERGY		
Planvorlageberechtigter	Keine Weiterverwendung ohne Freigabe des Bauherrn		
Format	Maßstab	Name	Datum
A3	1:2000	Glatz	02.03.2021
801_210302			Blatt 1/1