

nicht Unterkellert

Vorhaben- und Erschließungsplan

BAUHERR: **ST. JOSEF-KRANKENHAUS VIERNHEIM**
SEEGARTENSTRASSE 4
68519 VIERNHEIM

OBJEKT: **NEUBAU eines HOSPIZ**
SEEGARTENSTRASSE
68519 VIERNHEIM

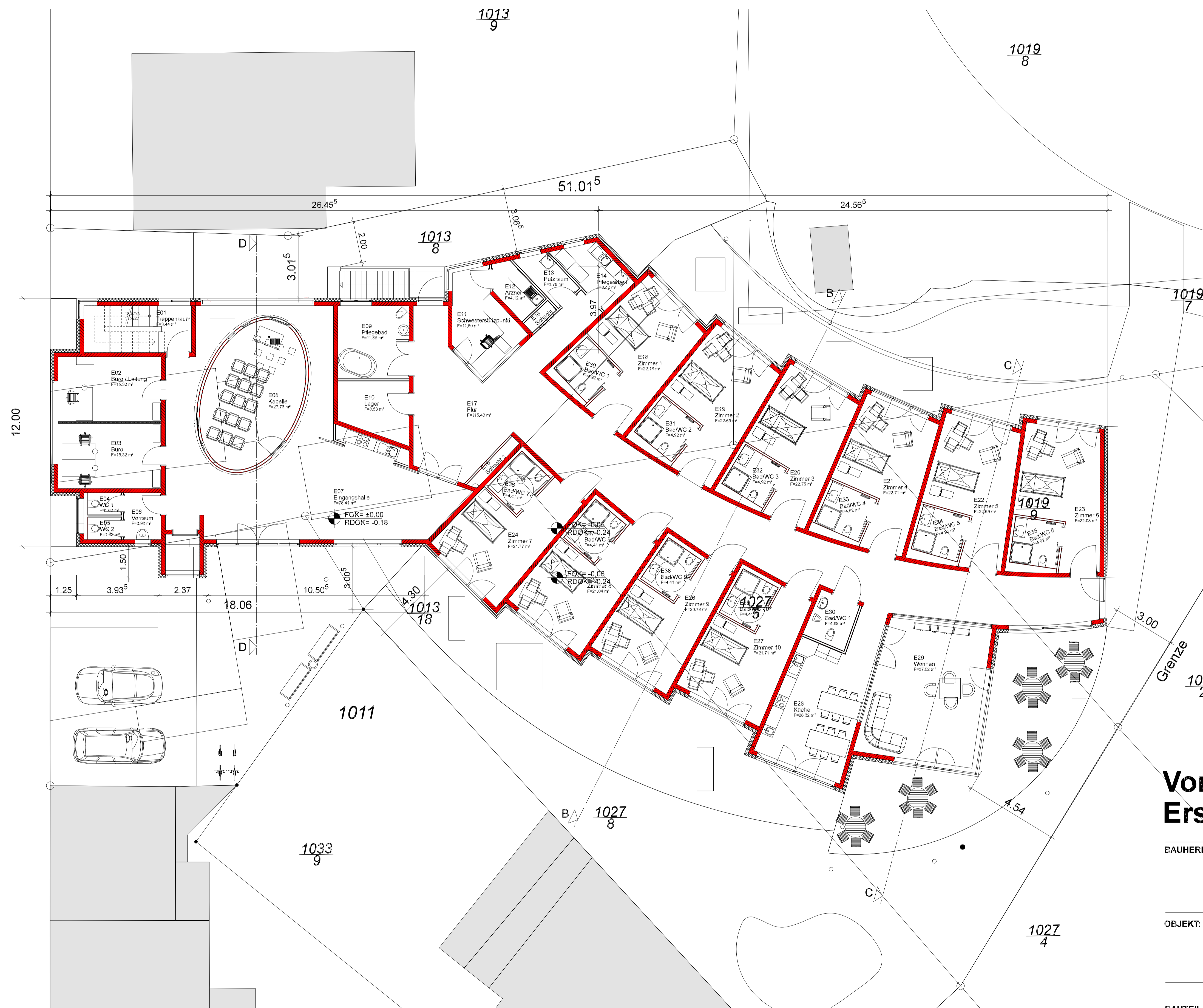
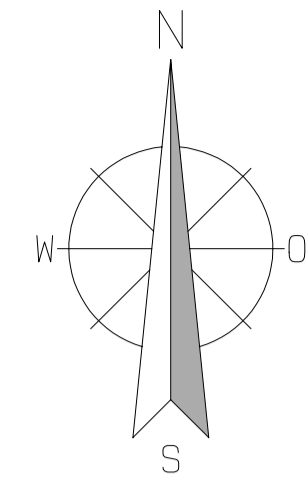
1027/4
 TEIL: **Grundriss UG**

MAßSTAB.: 1:100 GEZEICHNET: **EU** PLAN-NR.: **VB 01**

DATUM: 22.12.2015 GEÄNDERT: PROJEKT-NR.: **10 - 2015**

PLANFERTIGER: **iDB** Dipl.-Ing (FH) Dieter Bugert
 Ingenieurbüro für Tragwerksplanung & Statik
 Beratender Ingenieur
 Telefon: 06204/919380 Fax: 919385
 e-mail: postoffice@idbstatik.de www.idbstatik.de

Verbindlich sind die Außenmaße der Gebäude, die Fassadengestaltung sowie die Anordnung der Außenanlagen und Stellplatz- und privaten Verkehrsflächen. Die Innenraumaufteilung ist nur nachrichtlich dargestellt.



Vorhaben- und Erschließungsplan

BAUHERR: ST. JOSEF-KRANKENHAUS VIERNHEIM
SEEGARTENSTRASSE 4
68519 VIERNHEIM

OBJEKT: NEUBAU eines HOSPIZ
SEEGARTENSTRASSE
68519 VIERNHEIM

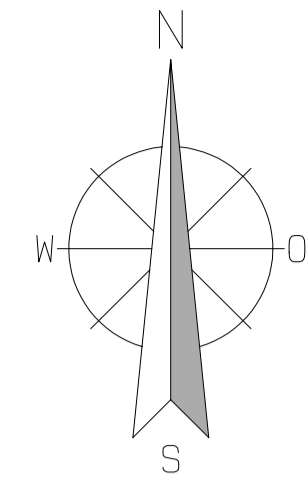
BAUTEIL: Grundriss EG

MAßSTAB.: 1:100 GEZEICHNET: BU PLAN-NR.: VB 02
DATUM: 22.12.2015 GEÄNDERT: PROJEKT-NR.: 10 - 2015

PLANFERTIGER:

iDB Dipl.-Ing (FH) Dieter Bugert
Ingenieurbüro für Tragwerksplanung & Statik
Beratender Ingenieur
Telefon : 06204/919380 Fax: 919385
e-mail: postoffice@idbstatik.de www.idbstatik.de

Verbindlich sind die Außenmaße der Gebäude,
die Fassadengestaltung sowie die Anordnung
der Außenanlagen und Stellplatz- und privaten
Verkehrsflächen.
Die Innenraumaufteilung ist nur nachrichtlich
dargestellt.



Vorhaben- und Erschließungsplan

BAUHERR : ST. JOSEF-KRANKENHAUS VIERNHEIM
SEEGARTENSTRASSE 4
68519 VIERNHEIM

OBJEKT: NEUBAU eines HOSPIZ
SEEGARTENSTRASSE
68519 VIERNHEIM

BAUTEIL: Grundriss 1. OG

MAßSTAB.: 1:100 GEZEICHNET: BU PLAN-NR.: VB 03

DATUM: 22.12.2015 GEÄNDERT: PROJEKT-NR.: 10 - 2015

Verbindlich sind die Außenmaße der Gebäude, die Fassadengestaltung sowie die Anordnung der Außenanlagen und Stellplatz- und privaten Verkehrsflächen. Die Innenraumaufteilung ist nur nachrichtlich dargestellt.

PLANFERTIGER: **iDB** Dipl.-Ing (FH) Dieter Bugert
Ingenieurbüro für Tragwerksplanung & Statik
Beratender Ingenieur
Telefon : 06204/919380 Fax: 919385
e-mail: postoffice@idbstatik.de www.idbstatik.de