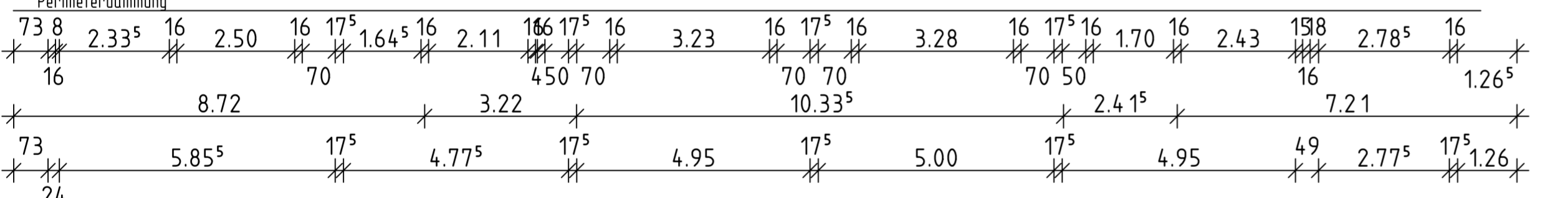
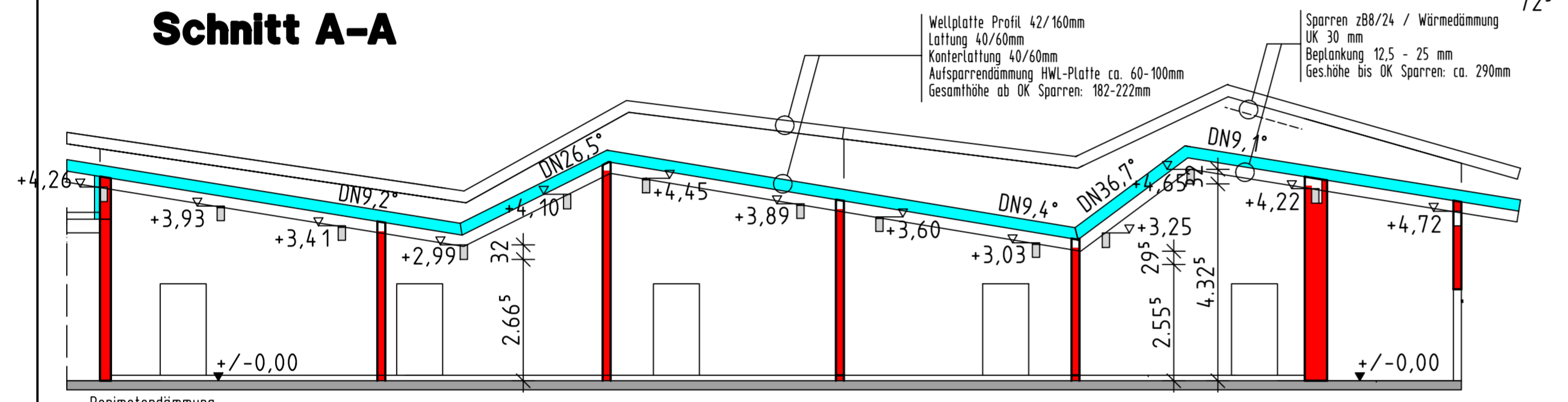
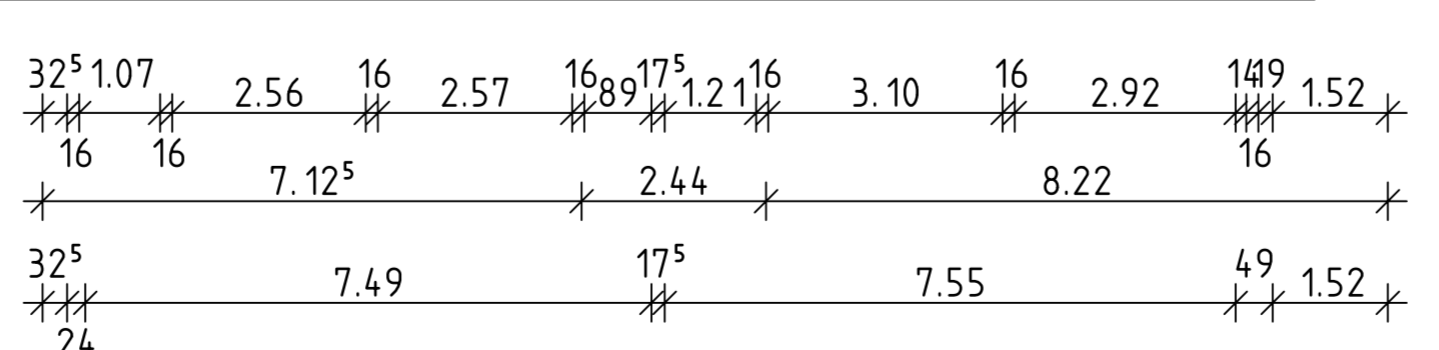
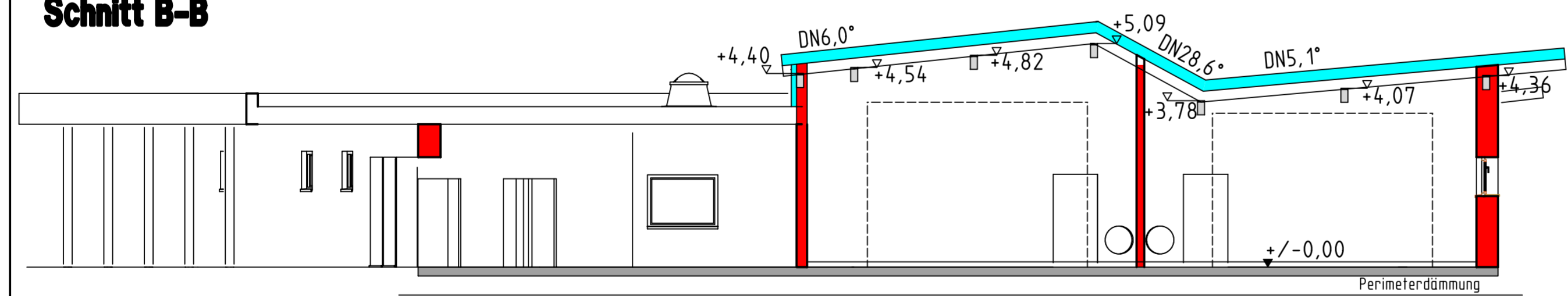


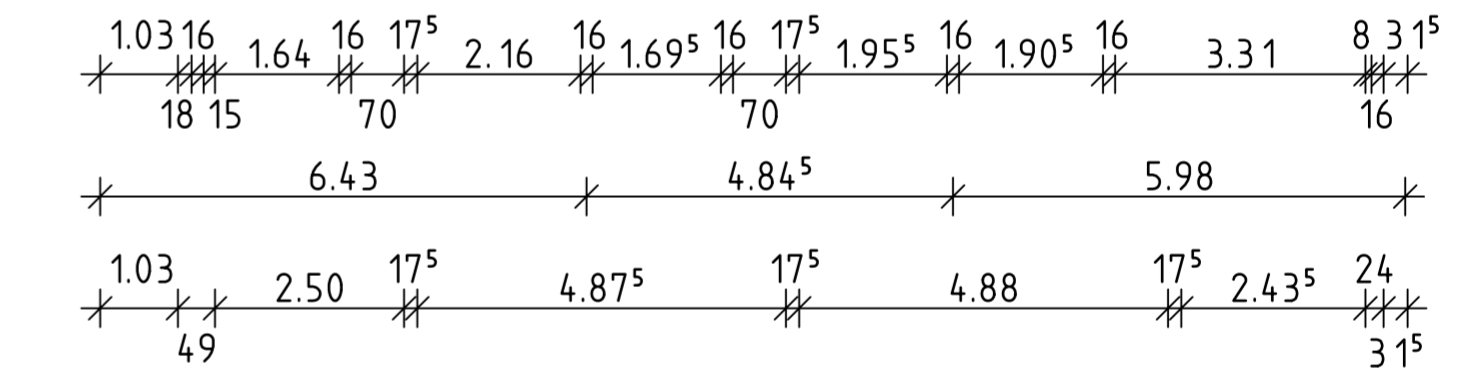
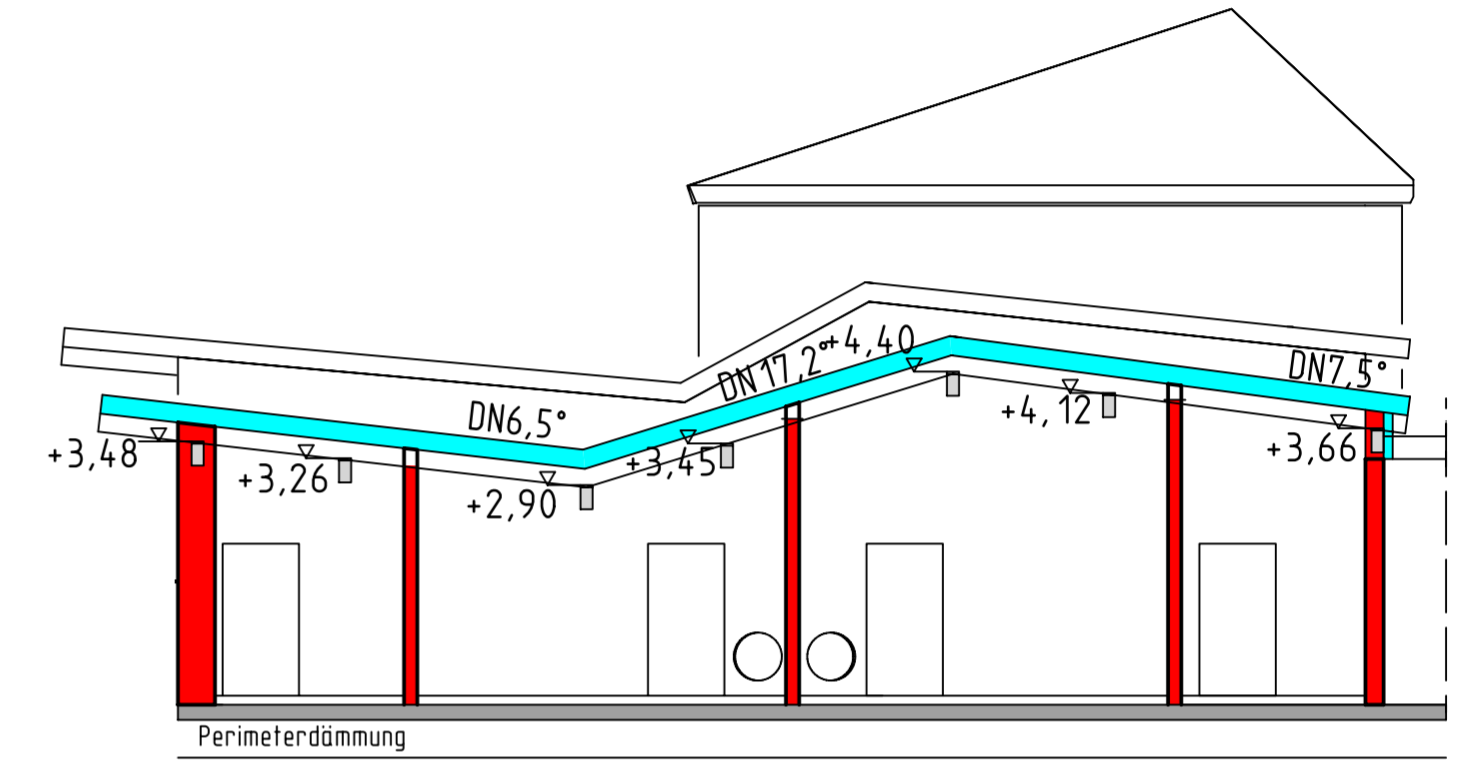
**Schnitt A-A**



**Schnitt B-B**



**Schnitt C-C**



**Schnitt D-D**

**PLANUNGSBÜRO**  
**B. SCHADE-KLEIST**  
 -----  
 DIPL. ING. ARCHITEKTIN  
 -----  
 HERBSER STRASSE 21a 34471 VOLKMARSEN 05693/6193 BSCHKL@t-online.de

BAUVORHABEN: NEUBAU KINDERGARTEN  
 BAUHERR: MAGISTRAT DER STADT VOLKMARSEN  
 STEINWEG 29, 34471 VOLKMARSEN

BAUORT: KASSELER STRASSE 6A, 34471 VOLKMARSEN  
 BAUTEIL: Schnitte A-A bis D-D MASSTAB: 1:100 (DIN A2)  
 DATUM: 18.06.2021

BAUHERR: ARCHITEKTIN:

**ENTWURFSPLANUNG EP1.2 Schnitte A-A bis D-D**