

Stadt Volkmarsen

Bau- und Umweltausschuss (BUA)

Volkmarsen, 31.05.2021

GESAMTE NIEDERSCHRIFT

der Sitzung des Bau- und Umweltausschusses
am Dienstag, 11.05.2021, 19:00 Uhr

Anwesenheiten

Vorsitz:

(Anwesenheitsliste entfernt)

Anwesend:

Entschuldigt fehlten:

Vom Magistrat anwesend:

Von der Stadtverordnetenversammlung anwesend:

Von der Verwaltung anwesend:

Tagesordnung

öffentlicher Sitzungsteil

- | | | |
|-----|--|-------------|
| 1. | Kugelsburg Volkmarsen | VL-117/2021 |
| 2. | Neubau einer Kindertagesstätte Kasseler Straße; u.a. Vorstellung der Planung | VL-118/2021 |
| 3. | Dorfentwicklung Volkmarsen; Maßnahme Am Bahnhof 3-5 | VL-119/2021 |
| 4. | Anregungen und Anfragen | |
| 4.1 | Straßenzustand "Am Bahnhof" | |

Sitzungsverlauf

Ausschussvorsitzende Ute Moldenhauer eröffnet die Sitzung des Bau- und Umweltausschusses und stellt fest, dass die Einladung form- und fristgerecht erfolgt und das Gremium beschlussfähig ist.

öffentlicher Sitzungsteil

1.	Kugelsburg Volkmarsen	VL-117/2021
-----------	------------------------------	--------------------

Bürgermeister Linnekugel und Frau Schade-Kleist als Planerin erläutern den aktuellen Baufortschritt auch anhand eines Planes (Grundriss – siehe Protokollanlage). Anschließend werden aufkommende Fragen zu den geplanten Maßnahmen beantwortet. Frau Schade-Kleist informiert, dass noch nicht alle Aufträge vergeben seien und dass sie bezogen auf die aktuelle Kostenschätzung von einer deutlichen Anpassung ausgehe, was aus der allgemeinen Steigerung der Preise für Baumaterialien resultiere. Bezugnehmend auf die zukünftige Pachtsituation der Gaststätte teilt der Bürgermeister auf Anfrage mit, dass die Stadt lediglich in die fest eingebauten Gerätschaften in der Küche investiere. Für die Beschaffung des sonstigen Inventars bzw. dessen Unterhaltung zeichne der Pächter verantwortlich; das Mobiliar im Gaststättenraum (Tische, Stühle, Sitzecke) ist in der Kostenzuordnung der Stadt enthalten. Abschließend erfolgt eine Besichtigung der Baustelle in Kleingruppen.

Der Bau- und Umweltausschuss nimmt den aktuellen Baufortschritt sowie die Ausführungen zur Sanierung der Kugelsburg-Gaststätte zur Kenntnis.

2.	Neubau einer Kindertagesstätte Kasseler Straße; u.a. Vorstellung der Planung	VL-118/2021
-----------	---	--------------------

Bürgermeister Linnekugel präsentiert den Ausschuss-Mitgliedern eine abgesteckte Nutzungsfläche der geplanten Baumaßnahme auf dem Gelände der zukünftigen Kindertagesstätte. Der Nutzer der anliegenden Scheune, der Heimat- und Geschichtsverein, sei frühzeitig über die beabsichtigte Baumaßnahme informiert worden. Zudem sei die Perspektive des Vereins abzuwarten. Bzgl. des Verkehrsaufkommens teilt er mit, dass voraussichtlich ein Parkstreifen entlang der Straße eingerichtet werde; ein Wendehammer werde nach jetziger Planung in der von der Breite auskömmlichen Straße nicht entstehen. Abschließend informiert er, dass das Raumprogramm im Vorfeld der Planungen mit dem Träger abgestimmt worden sei.

Eine detaillierte Erläuterung der Planungen mittels Plan erfolgt anschließend durch Frau Schade-Kleist. Sie teilt mit, dass aktuell Interessenbekundungsverfahren laufen. Die geschätzten Baukosten der Maßnahme, welche in Standardbauweise massiv errichtet werden solle, beziffert sie mit rd. 2,4 Mio. €. Hierzu bestätigt der Bürgermeister zu generierende Fördermittel vom Land Hessen und dem Landkreis Waldeck-Frankenberg sowie einer Darlehenszusage über einen Investitionskostenzuschuss „C“ der WI-BA.

Auf Anfrage nach adäquatem Ersatz des Baumbestandes teilt der Bürgermeister mit, dass diesbezüglich noch eine Abstimmung mit der Unteren Naturschutzbehörde erfolgen müsse.

Aufkommende Bedenken über evtl. nicht-einsichtbare Bereiche auf dem zukünftigen Kita-Gelände werden als unbedenklich eingestuft.

Abschließend teilt der Bürgermeister auf Anfrage mit, dass ein Verkauf des bisherigen Kita-Gebäudes zu gegebener Zeit in nicht-öffentlicher Sitzung diskutiert werde.

Der Bau- und Umweltausschuss nimmt die Ausführungen zum geplanten Neubau einer Kindertagesstätte in der Kasseler Straße zur Kenntnis.

3.	Dorfentwicklung Volkmarsen; Maßnahme Am Bahnhof 3-5	VL-119/2021
-----------	--	--------------------

Bürgermeister Linnekugel nimmt Bezug auf den aktuellen Stand der Niederlegung der Bestandsgebäude. Aktuell könne jedoch noch kein Konzept für diesen Bereich präsentiert werden, da eine Auswahl eines der vorhandenen Investoren mit verschiedenen Konzepten noch nicht getroffen worden sei.

Frau Schade-Kleist bestätigt, dass sich die Abbrucharbeiten zwar schwierig gestalten, jedoch von der Firma eine hervorragende Arbeit geleistet werde. Zudem seien keine Probleme mit den Anliegern aufgetreten.

Aufkommende Fragen zu Möglichkeiten einer zukünftigen Bebauung werden abschließend beantwortet.

Der Bau- und Umweltausschuss nimmt die Ausführungen zu den Abbruch- und Baumaßnahmen Am Bahnhof 3-5 zur Kenntnis.

4.	Anregungen und Anfragen
-----------	--------------------------------

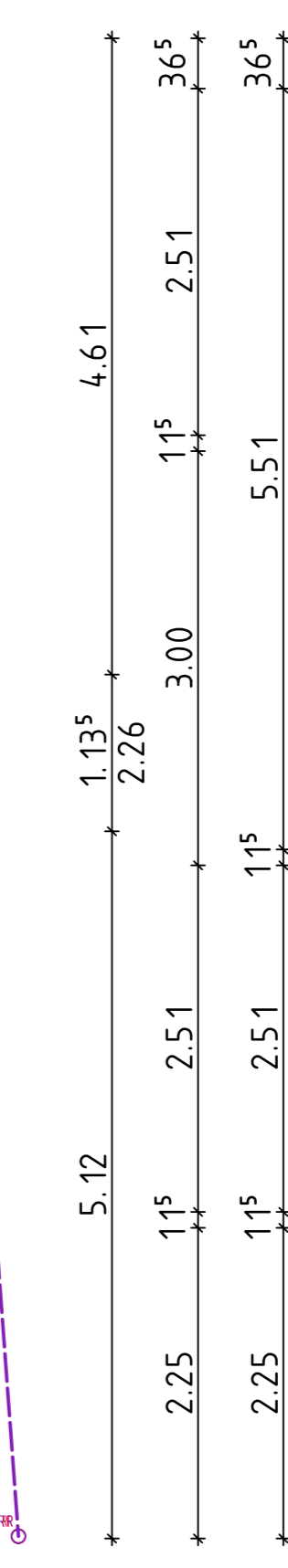
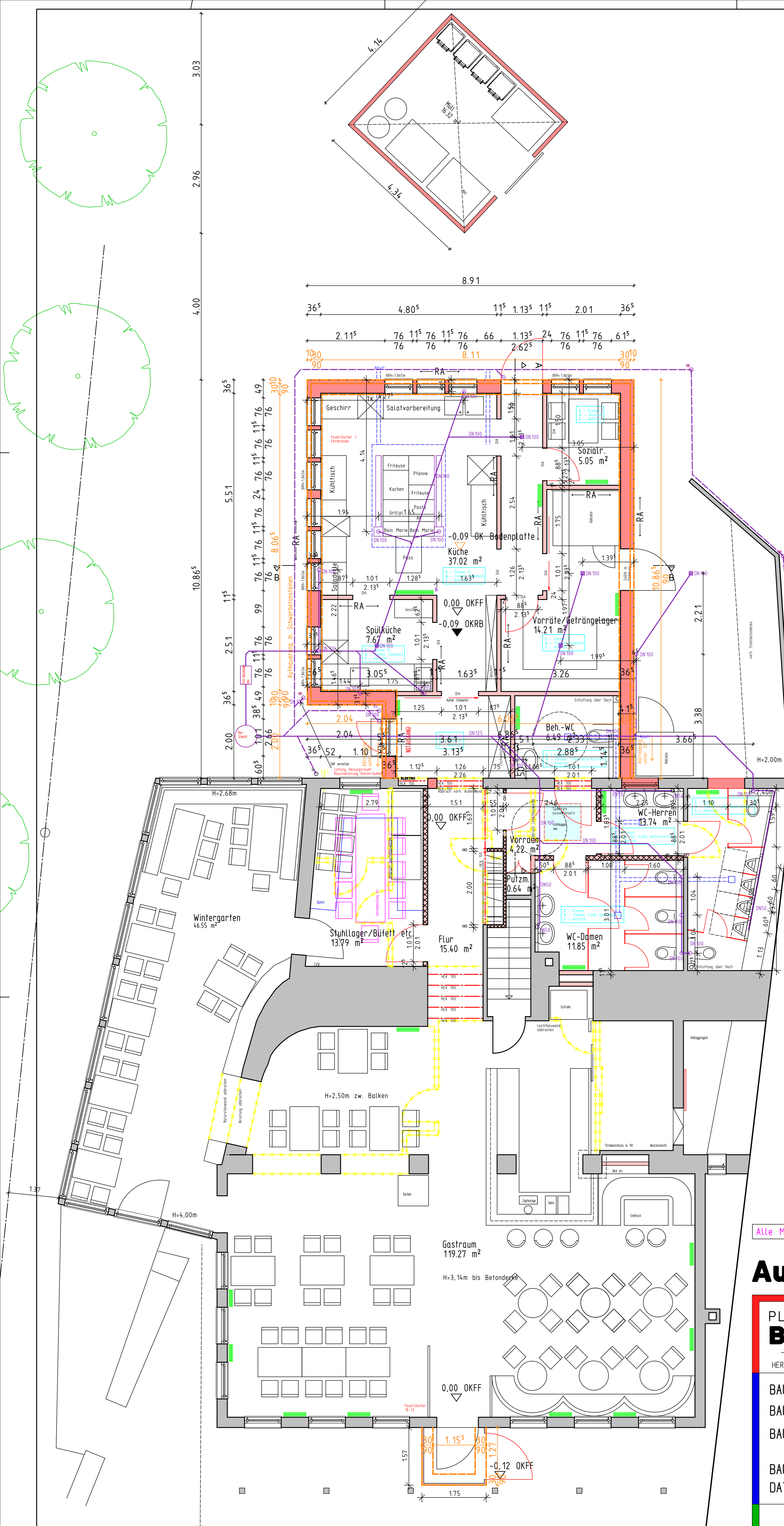
4.1	Straßenzustand "Am Bahnhof"
------------	------------------------------------

Frau Moldenhauer lenkt die Aufmerksamkeit auf den Zustand der Straße „Am Bahnhof“ und ruft damit den Antrag der FWG-Fraktion zur Abschaffung der Straßenbeiträge in Erinnerung, mit dem sich die Stadtverordneten in absehbarer Zeit beschäftigen sollten. Zunächst solle jedoch das Augenmerk auf die Erstellung einer Prioritätenliste gelegt werden. Sie bittet die Ausschussmitglieder die Straßen Volkmar-nes mit „offenen Augen“ bezüglich evtl. Sanierungsbedürftigkeiten zu betrachten.

Ausschussvorsitzende Ute Moldenhauer schließt die Sitzung des Bau- und Umweltausschusses und bedankt sich bei den Anwesenden für ihre Teilnahme.

Ute Moldenhauer
Ausschussvorsitzende

Miriam Wiegand
Schriftführerin



LEGENDE

- Bestandsmauerwerk
- Abbruch
- Poroton-Planziegel T9 36,5 cm
- HLZ-Planziegel 11,5 cm
- Trockenbauwand 12,5 cm
- Beton, unbewehrt
- Beton, bewehrt

Fußbodenaufbau: Abklebung 5mm
 Trittschalldämmung 20mm
 Estrich 50 mm
 Fliesenbelag m. Ditramatte 15mm
ges. 90 mm

B = Bodenbelag auf schwim. Estrich
 W = Wandoberfläche auf Mauerwerk, geputzt oder Gipskarton, gespachtelt
 D = Deckenoberfläche auf Gipskartondecke, gespachtelt

Änderungen:

Nr.	Datum:	Änderung:

Alle Masse sind an der Baustelle eigenverantwortlich zu überprüfen!

Ausführungsplanung EG

PLANUNGSBÜRO
B. SCHADE - KLEIST
 DIPL. ING. ARCHITEKTIN
 HERBSER STRASSE 21a 34471 VOLKMARSEN TEL.: 05693/6193 FAX 05693/7000

BAUVORHABEN: AN- u. UMBAU DER GASTSTÄTTE
 BAUHERR: MAGISTRAT DER STADT VOLKMARSEN
 BAUORT: KUGELSBURG
 34471 VOLKMARSEN
 BAUTEIL: ERDGESCHOSS
 DATUM: 10.05.21 MASSTAB: 1:50

BAUHERR ARCHITEKTIN

A U S Z U G

aus der Sitzung
der Stadtverordnetenversammlung der Stadt Volkmarsen
am Mittwoch, 02.09.2020

11.	Antrag der FWG-Fraktion zur Prüfung der Abschaffung der Straßenbeiträge in Volkmarsen vom 22.06.2020	VL-192/2020
-----	---	--------------------

Herr Teppe, als Fraktionsvorsitzender der antragstellenden FWG-Fraktion, berichtet von der Historie des Antrages sowie von einem in der gemeinsamen Ausschuss-Sitzung am 25.08.2020 eingebrachten erweiterten Beschlussvorschlag.

Anschließend berichtet Herr Walter Schmand von der Beratung in den Ausschüssen und der Weiterleitung des Antrages ohne Beschlussempfehlung.

Herr Scheele teilt mit, dass im Vorfeld der Sitzung ein Änderungsantrag der AfD-Fraktion zum erweiterten Beschlussvorschlag der FWG-Fraktion eingegangen und den Stadtverordneten zugegangen sei.

Herr Dippel als Fraktionsvorsitzender der AfD-Fraktion verliest den Änderungsantrag und begründet diesen.

In der sich anschließenden Diskussion kristallisiert sich heraus, dass überwiegend eine wahrscheinliche Ungerechtigkeit beim Erheben von Straßenbeiträgen gesehen wird. Aus diesen Gründen zeichnet sich eine Zustimmung zu den von der FWG-Fraktion vorgeschlagenen Punkten 1 bis 3 des erweiterten Beschlussvorschlages ab. Kritisch gesehen wird dagegen der Punkt 4, da man bei einer Zustimmung folglich einer Abschaffung der Straßenbeiträge zustimmen würde.

Der Bürgermeister teilt diesbezüglich mit, dass die Punkte 1 bis 3 des FWG-Beschlussvorschlages mittels des städt. Straßenkatasters zu realisieren seien. Bezug nehmend zum Punkt 4 und dem von der AfD-Fraktion vorgeschlagenen Punkt 5 informiert er, dass die Stadtverordnetenversammlung als Kontrollorgan des Magistrats stets Herr des Verfahrens sei und hier ausreichende Mechanismen bestünden. Hierbei geht er auch auf die in naher Zukunft beabsichtigte Sanierung des Wetterweges ein. Hier seien für den größeren Teil lediglich Unterhaltungsmaßnahmen notwendig, für den restlichen Teil (Bahnübergang bis Arolser Straße) sei eine grundhafte Sanierung vorgesehen. Laut Mitteilung von Bürgermeister Linnekugel und Herrn Vahle sei eine Rücklagenbildung rechtlich im Rahmen der Aufstellung des Jahresabschlusses möglich.

Eine Anwendung der Straßenbeitragsatzung der Stadt Volkmarsen zur Erhebung von Straßenbeiträgen werde lt. Bürgermeister bis zur abschließenden Bearbeitung und Beschlussfassung dieses Antrages durch die Stadtverordnetenversammlung nicht erfolgen.

Die AfD-Fraktion zieht daraufhin ihren Änderungsantrag zurück und die Stadtverordneten einigen sich auf nachfolgenden Beschlussvorschlag.

Beschluss:

- 1. Der Sozial-, Integrations- und Bauausschuss erarbeitet gemeinsam mit dem Magistrat/Verwaltung/Ortsbeiräten eine Prioritätenliste der anstehenden Straßensanierungen (Stadtstraßen).**
- 2. Ableitend aus diese Liste werden dann die Kosten abgeschätzt und die Prioritäten festgelegt und mit Jahreszahlen versehen.**
- 3. In Ableitung daraus wird ermittelt, welches jährliche Budget nötig sein wird, diese Maßnahme zu realisieren.**

Abstimmungsergebnis:

Ja-Stimmen	21
Nein-Stimmen	-
Enthaltungen	-

Verteiler

1-1

1-2

2-1

2-2

VoBi

OB

Herr/Frau

z. w. V./ Wvl:

z.d.A.